



ComfortSystem – vår erfarenhet din trygghet

Instruktioner för användare av Comfort sänglyfts-system



Läs bruksanvisningen
innan sängen
tas i bruk!



ComfortSystem

– vår erfarenhet din trygghet





Monteringsanvisning

0.0 Leveransen omfattar

Leveransen av Comfort sänglyftsystem innehåller:

- 4 st lyftbeslag
(art.nr.6002=80-90cm)
(art.nr 6003=105-120cm)
- 4 st låstvin
- 4 st låshylsor
- 8 st vingskruv
- 4 st träskruv (fransk)
- 8 st träskruv (25mm)
- 4 st bult (genomgående) och muttrar
- 4 st brickor
- 4 st förhöjningsklossar

0 Förberedande montering

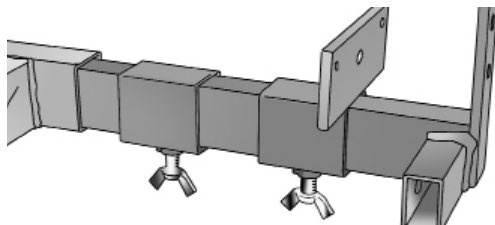
Alla sängramar är EJ lämpliga att montera sänglyft under. För att sänglyft skall få monteras under befintlig säng, krävs följande:

- Gavel och långsida får EJ gå isär när man lyfter i långsidan.
Helst skall gavel och långsida vara sammansatta med skruv.
- Långsida och sängbotten skall vara av stabil konstruktion och tåla att lyftas i.



1.0 Montering av lyftbeslag

- a) Avlägsna plastlocken i sänglyftens fyra hörn.
- b) Trä på låstvingen (den stora hylsan med ett plattjärn) på lyftbeslaget så att den plana ytan kommer mot lyftbeslagets upprättstående metallflik.
- c) Trä på låshylsan (den lilla hylsan med vingskruv) på lyftbeslaget.
- d) Montera vingskruv på låstvingen och låshylsan.
- e) Placera lyftbeslagen i sänglyftens profiler på det sätt som nedanstående bild visar. Lyftbeslagens små rektangulära fästdetaljer skall peka in mot mitten!



2.0 Inställning av sängbredd

- a) Mät sängens totala bredd (yttermått från långsida).
- b) Ställ in lyftbeslagen till motsvarande bredd (invändigt mått mellan lyftbeslagens upprättstående metallflikar skall vara lika med sängens yttermått). OBS! Kontrollera att varje lyftbeslag sticker in minst 5 cm i sänglyftens profil!
- c) Lås fast låshylsan genom att dra åt vingskruven.



3.0 Montering av säng med träram

- a) Lås sänglyftens hjul.
- b) Placera den befintliga sängen på sänglyftens lyftbeslag.

OBS! Sängens huvudända skall vara åt samma håll som sänglyftens elektronik.

- c) Skjut intill låstvingen mot långsidans insida
 - Lås fast låstvingen genom att skruva åt den undre vingskruven.

4.0 Alternativ 1: Sänglångsida av massivt trä

- d) Skruva fast samtliga fyra stora låstvingar i säng-långsidorna genom att skruva med bifogad träskruv (25mm) genom låstvingarnas förborrade hål och in i långsidorna.

5.0 Alternativ 2: Sänglångsida av fanerad/folierad spånplatta eller motsvarande

- e) Placera ett borr i det hål som finns i lyftbeslagets upprättande metall-flik och borra hål genom långsidan.
- f) Sätt in bifogade bultar från utsidan, genom beslaget och sängens långsida. Sätt på mutter på insidan och dra åt.

6.0 Montering av resår madrass

Vid montering av enbart resår madrass på sänglyft skiljer vi på om resår madrassen är dubbelfjädrade eller enkelfjädrade. Normalt har en dubbelfjädrade madrass en slät undersida medan en enkelfjädrade har en ram som är tillgänglig för lyftmontage.



7.0 Alternativ 1: Enkelfjädrande madrass

- a) Lås sänglyftens hjul.
- b) Placera den befintliga resårmadrassen på sänglyftens lyftbeslag.
- c) Skjut intill låstvingen mot ramens insida. Lås fast låstvingen genom att skruva åt den undre vingskruven.
- d) Skruva fast samtliga fyra stora låstvingar i ramen genom att skruva med bifogad träskruv (25 mm) genom låstvingarnas förborrade hål och i ramen.

8.0 Alternativ 2: Dubbelfjädrande madrass

- a) Lås sänglyftens hjul.
- b) Montera lyftbeslag enligt Moment 1 men utan den stora låstvingen.
- c) Lås sänglyftens hjul.
- d) Placera den befintliga resårmadrassen på sänglyftens lyftbeslag.
OBS! Sängens huvudända skall vara åt samma håll som sänglyftens elektronik!
- e) Skruva fast resårmadrassen genom att använda bifogad fransk träskruv och skruva utifrån, genom det förborrade hålet i lyftbeslagets metallflik och in i resårmadrassen.
- f) Vid behov av att höja madrassen, använd de medföljande förhöjningsklossarna.



9.0 Montering av lyftbalk

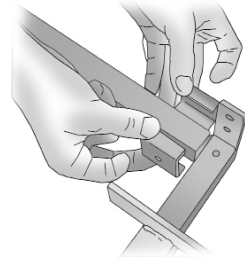
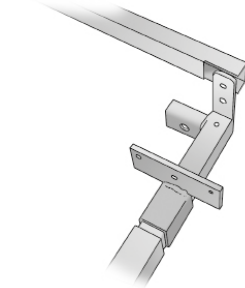
- Lossa bult som sitter i ändarna på lyftbalken.
- För på balk på lyftbeslag.
- Fäst lyftbalk med hjälp av hylsor och bult som bilden visar.

OBS! Den gängade hylsan på insida av balken.

- Dra åt bult (13mm nyckel)

Tillbehör

- 1 st Balk (art nr 6004)
- 4 st hylsor
- 2 st bultar

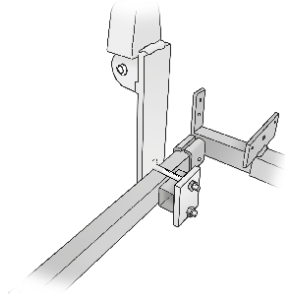


10.0 Montering av stödhandtag/ stödgrind

- Lossa samtliga muttrar och distanserna.
- För på stödhandtaget/stödgrinden på lyftbalk.
- Lås fast stödhandtaget/stödgrinden med distans och muttrar.

Tillbehör

- 1 st stödhandtag
(art nr TP-031)/1 st stödgrind
(art nr TP-112)
- 2 st distans
- 4 st låsmuttrar

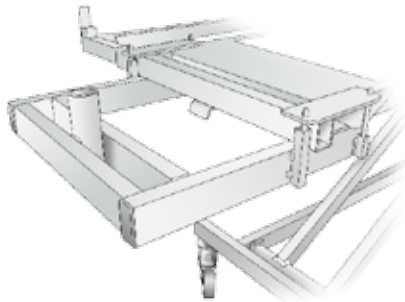




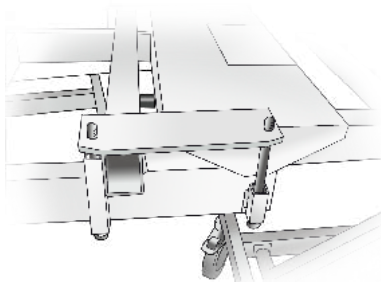
11.0 Montering av dävertfäste

a) För in dävertfäste under elektronikbox, se bild.

OBS! Avlägsna transportsäkring.



b) Montera plattjärn och bult enligt bild.



Tillbehör

- 1 st Dävertfäste (art nr 6001)
- 4 st bult
- 4 st brickor
- 2 st plattjärn



ComfortSystem – *vår erfarenhet din trygghet*

Vår erfarenhet - din trygghet

Comfort System har sedan starten 1987 haft i stort sett samma ägarstruktur och verkat under samma namn – ett faktum som idag är närmast unikt i branschen! Vår långa erfarenhet och kunskap kring vårt produktsortiment, gör att du som kund kan känna trygghet i ditt val av leverantör.



ComfortSystem

– vår erfarenhet din trygghet

Comfort System Scandinavia AB • Tel 036-515 90 • info@Comfortsystem.se • www.comfortsystem.se