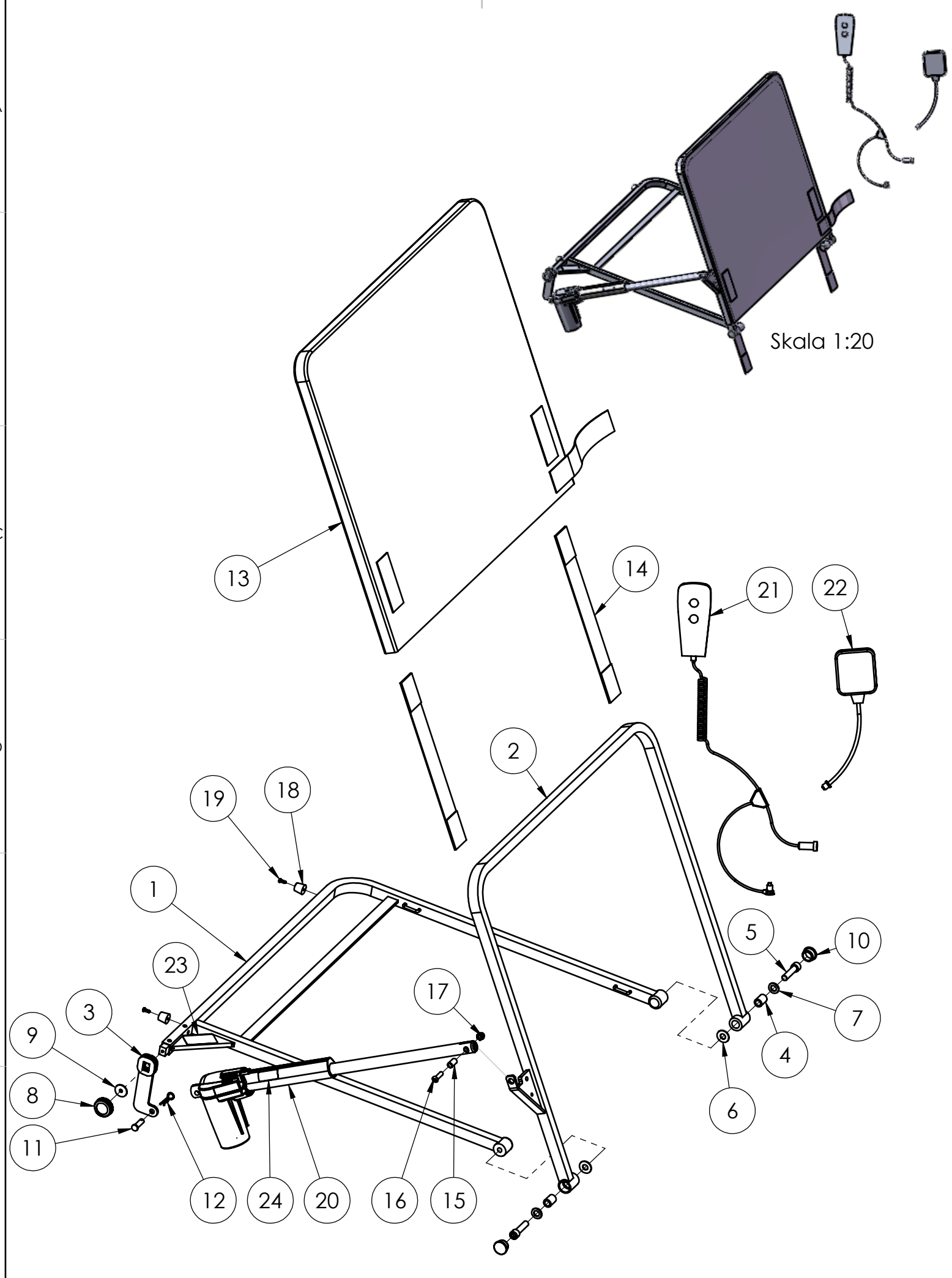


This document must not be copied without our written permission, and the contents thereof must not be imparted to a third party nor be used for any unauthorized purpose. Contravention will be prosecuted.



Nr	Ändring	Datum	Godk av
----	---------	-------	---------

24	1	Etikett läs instruktioner		
23	1	Produktetikett		CS37-2
22	1	Trafo 24V SMPS		OOSMPS4EU
21	1	Handkontroll Linak		HB300031
20	1	LA27 Comfortabel 2		270665
19	2	Skruv MRT-GF M4x12	AA202220	
18	2	Kuts 22x19 svart	AA202407	
17	1	Kupolmutter M8		AA202216
16	1	K6S M8x30		AA202253
15	1	Rördistans 12x1.5 L=23	CS137400	Rostfri
14	2	Fästband för ryggduk	(CS137500)	
13	1	Ryggduk 90 cm	CS137500	
12	1	Hårnålssprint fjäderpinne 2.5x42	AA202021	
11	1	Sprint 10, L=37		CS068906
10	2	Ändavslut IKPK 3226S	AA201063	
9	1	Bricka SRKB 7x28x2 fzb		AA202210
8	1	Ratt 50x33 M6x15 Svart	AA202420	
7	2	Bricka BRB 8,4x17x1,5 fzb	AA202344	
6	2	Bricka SRKB 12,5x28x2 fzb		AA202219
5	2	MC6S 8.8 M12x50 fzb		AA202211
4	2	Oljebronsbusning	AA202428	12x18x25
3	1	Motorfäste Linak kpl	CS137300	
2	1	Övre ram ryggstöd 90 kpl	CS137200	
1	1	Undre ram ryggstöd 90 kpl svetsad	CS137100	

Pos.	Antal	Benämning	Ritningsnummer	Anmärkning
Konstruerad Av		Ritad Av	Skapad Datum	Godkänd Av
		JH	2015-02-25	
Utförd Av		Ägare	Generell Tolerans	
			ISO 2768 medel i övrigt enligt ritning	
Sökväg		Titel / Benämning		
O:\ComfortSystem\Comfortabel\Comfortabel 2\Ritningar\CS37-2 Comfortabel Sängryggstöd 90 linak		Comfortabel Sängryggstöd 90 cm		
Artikel Nr		Rev	Blad	
CS37-2			1 (1)	

Bengtssons
mekaniska ab
www.bengtssonsmek.se

ComfortSystem
-för trygg omvårdnad-

Vistakullevägen 18
Box 4034
561 04 Huskvarna
www.comfortsystem.se

Tel 036-515 90
Fax 036-500 01

