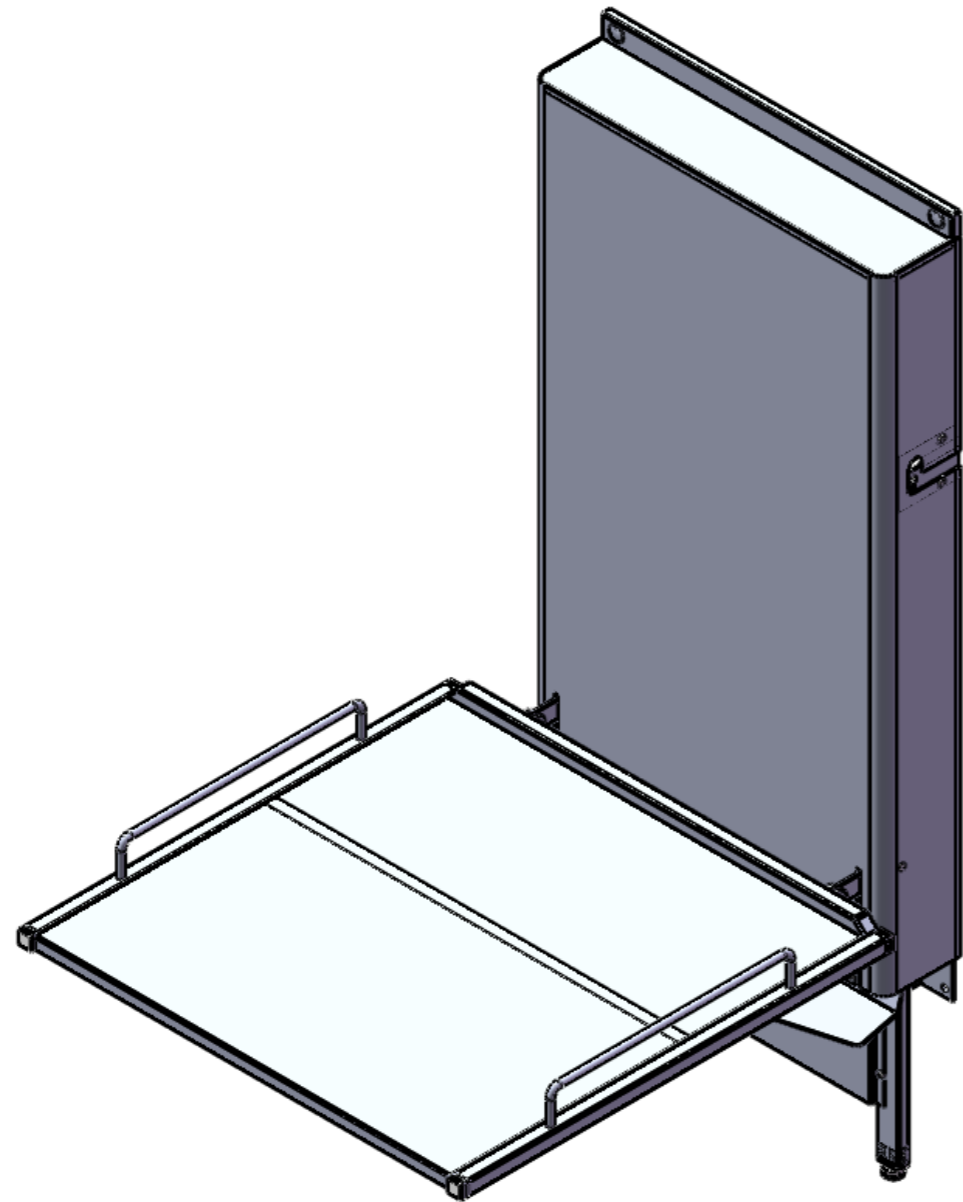


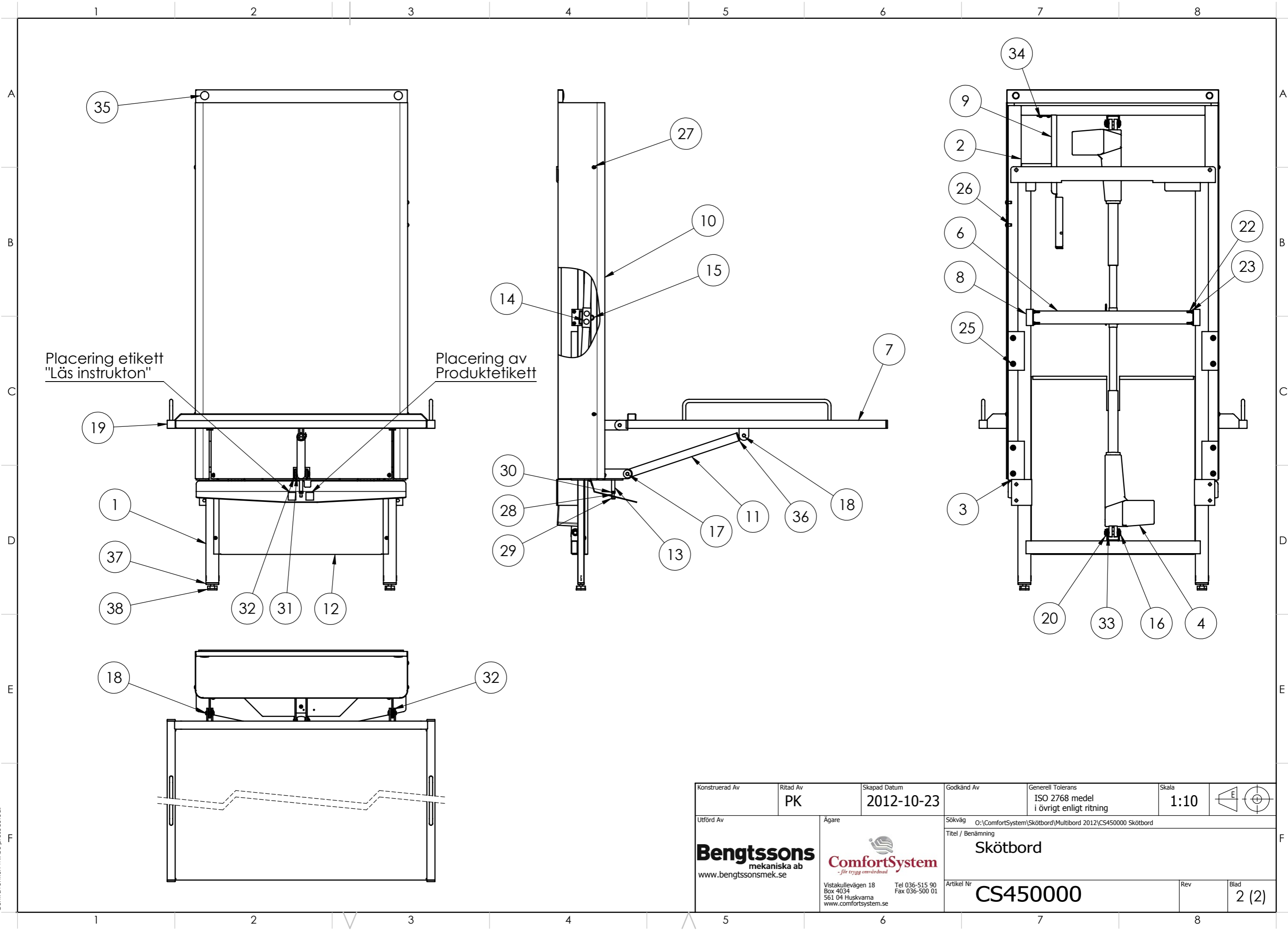
This document must not be copied without our written permission, and the contents thereof must not be imparted to a third party nor be used for any unauthorized purpose. Contravention will be prosecuted.



Nr	Ändring	Datum	Godk av
38	2	Ställfot M10x40 ø29	AA202121 svart
37	2	Insatspropp 20x40 M10	AA202131 svart
36	1	Lagerbussning 25x22x19	AA202129 svart
35	2	Skyddspropp ø20	AA202137
34	2	K6S M6x10	AA202164
33	8	Planbricka Nylon	AA201198 10.5x18x2
32	6	Planbricka Nylon	AA202130 8,4x25x2,5
31	2	Planbricka nylon	AA201022 8,4x15x1,5
30	1	Mutter M6M M6	AA202149
29	1	Låsmutter M6 låg	AA202136
28	1	Skruv K6S M6x60	AA202387
27	12	Skruv K6S M5x12	AA202450
26	10	Blindnitsmutter M5 UPO	AA202168
25	8	Skruv MC6S M6x65	AA202134
24	8	Blindnitsmutter M6 UPO	AA202025
23	8	Låsmutter M5	AA202257
22	8	Skruv MRX M5x35	AA202245
21	4	Spårryttare 8 mm	AA202034
20	2	Spårryttare 10 mm	AA202176
19	4	Ändavslut 25x25 1,5-2 vit	AA201246 IFR25251.5-2V
18	3	Sprint ø8 L=26	AA202456 SS1914
17	1	Sprint ø8 L=50	AA202455 SS1914
16	2	Sprint ø10 L=50	CS121212 Tråd ø12 SAE1008
15	2	Hårnålssprint 2.5x42	AA202021
14	2	Sprint kort Linak ø12x42.5	CS068903
13	1	Distanshylsa Skötbord	CS450604 ø10x1.5
12	1	Täckplåt nedre	CS450603 t=1
11	1	Rör för gasfjäder	CS450600 ø25x1.5
10	1	Frontplåt kompl.	CS450400
9	1	Fäste för Styrenhet kompl.	CS450607
8	2	Glidlist liten	CS450601 Polyten RCH 500 Natur/vit
7	1	Skötbordsram	CS450300
6	1	Glidstöd motorer	CS450500
5	2	Linak LA31 Skaff	
4	2	Motor CSMQ-lyftar Linak	
3	4	Glidlist	CS174010 Polyten RCH 500 Natur/vit
2	1	Främre ram Skötbord	CS450200
1	1	Bakre ram Skötbord	CS450100

Pos.	Antal	Benämning	Ritningsnummer	Anmärkning
Konstruerad Av		Ritad Av	Skapad Datum	Godkänd Av
		PK	2012-10-23	
Generell Tolerans		Skala		
ISO 2768 medel i övrigt enligt ritning		1:10		
Utförd Av		Ägare	Sökväg	
			O:\ComfortSystem\Skötbord\Multibord 2012\CS450000 Skötbord	
Titel / Benämning		Skötbord		
Artikel Nr		CS450000		
Rev		Blad		
		1 (2)		

This document must not be copied without our written permission, and the contents thereof must not be imparted to a third party nor be used for any unauthorized purpose. Contravention will be prosecuted.



Konstruerad Av	Ritad Av <b>PK</b>	Skapad Datum <b>2012-10-23</b>	Godkänd Av	Generell Tolerans ISO 2768 medel i övrigt enligt ritning	Skala <b>1:10</b>		
Utförd Av	Ägare <b>Bengtssons mekaniska ab</b> www.bengtssonsmek.se	Sökväg O:\ComfortSystem\Skötbord\Multibord 2012\CS450000 Skötbord	Titel / Benämning <b>Skötbord</b>		Artikel Nr <b>CS450000</b>		Rev
				Vistakullevägen 18 Box 4034 561 04 Huskvarna www.comfortsystem.se		Tel 036-515 90 Fax 036-500 01	Blad <b>2 (2)</b>