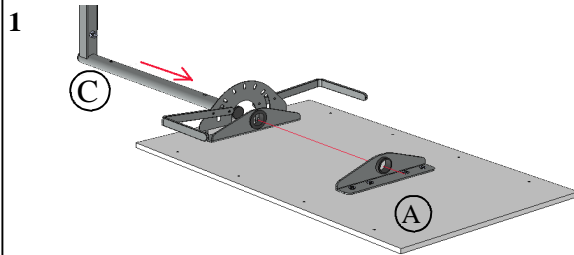
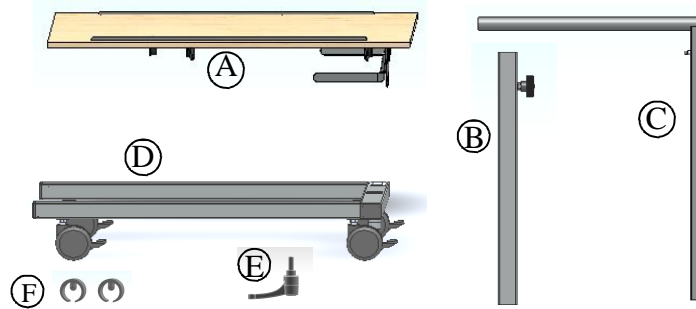




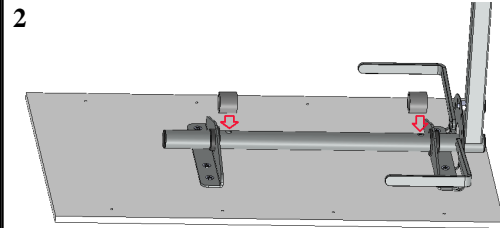
Instruktion för användare av serveringsbord **STELLA**

Förpackningens innehåll

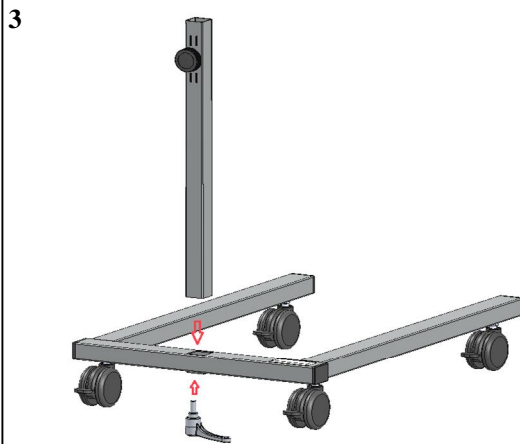
- A: Bordsskiva
- B: Stolprör
- C: Stativstolpe med ledrör
- D: Hjulunderrede
- E: Låsspak
- F: Axellås



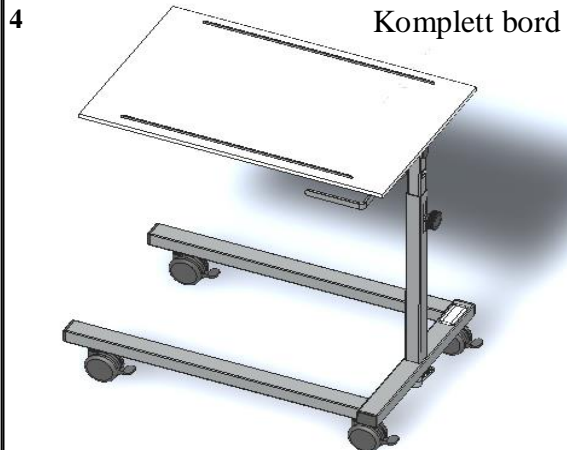
Lägg Bordsskivan (A) på ett plant underlag.
Montera Stativstolpen med ledrör (C) för ledröret genom lagerbussningarna, till position enl. bild 2



Montera de två Axellåsen (F)
på Stativstolpens ledröret enligt bild 2.



Montera samman Hjulunderrede (D) och Stolprör (B)
För ner stolpröret i Hjulunderredets fyrkantiga hål tills det bottnar. Montera därefter låsspaken (E) med en kraftfull åtdragning.



Montera samman de två delarna, ställ bordet i önskat höjdläge och drag åt låsratten på stolpröret. Serveringsbordet är nu klart att använda.

Teknisk specifikation

Vikt	8kg
Max belastning	20kg
Max höjd	100cm
Min höjd	65cm
Hjulstorlek	65cm