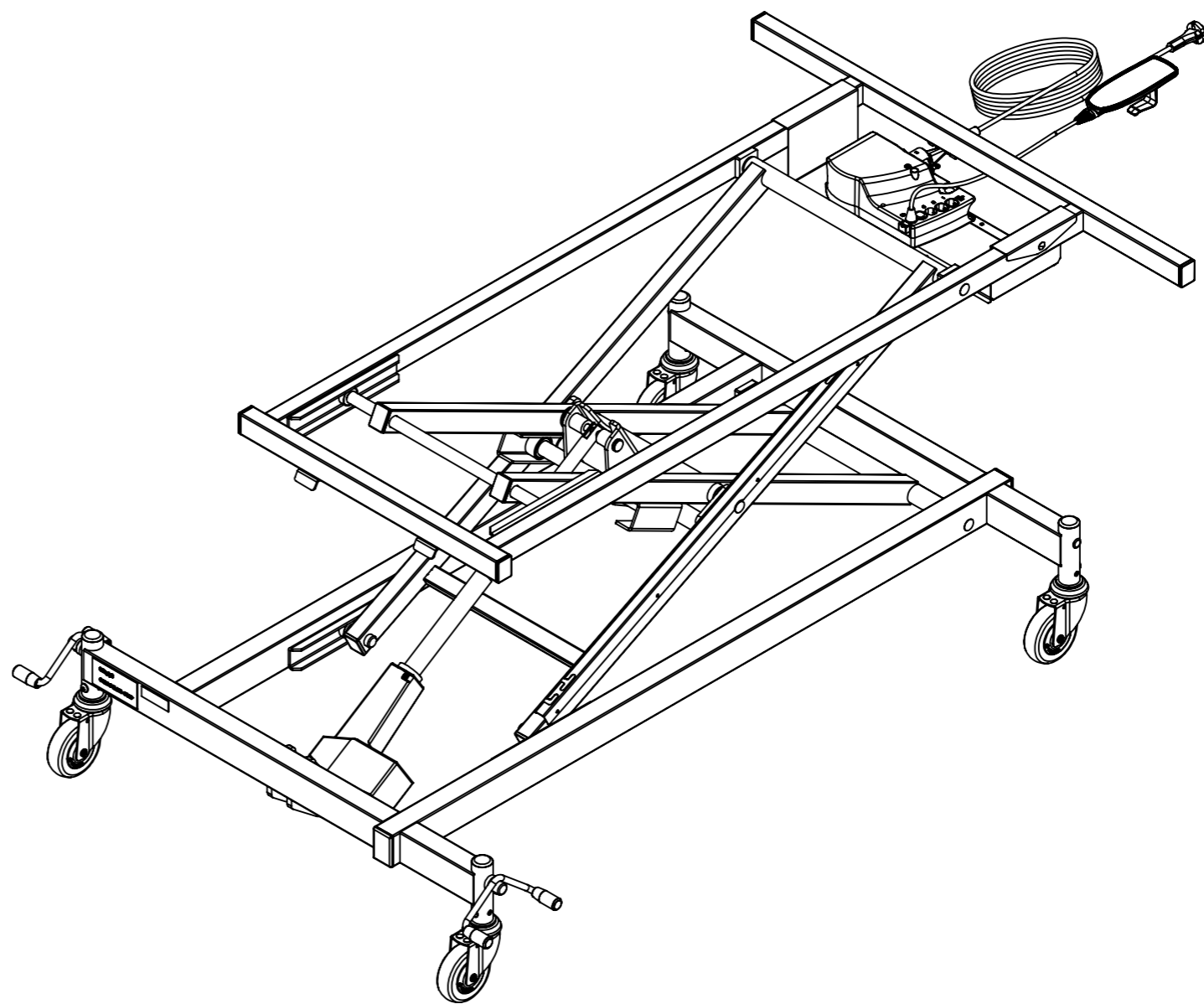





Nr.	Artikel Nr.	Benämning	Antal
1	CS231200	Chassiram-L	1
2	CS234001	Saxram inre	1
3	CS233001	Saxram yttre svetsad	1
4	CS232100	Lyftfram	1
5	CS235000	Hävarm	1
6	CS148011	Hylsa	2
7	CS148042	Gavelaxel	2
8	CS238042	Gavelaxel	2
9	CS148230	Länk C-låst Komplet	1
10	CS148800	Fotpedal Vänster Svetsad	1
11	CS148801	Fotpedal Höger svetsad	1
12	CS238221	Sexkantstång	1
13	CS238227	6-kantstång	1
14	CS239113	Fästplåt elektronik	1
15	CS149211	Hjul C-låst 100x32 R-hjul lång tapp	1
16	CS149210	Hjul C-låst 100x32 lång tapp	3
17	95271	Lyftmotor LA-31	1
18	95276	Nätkabel CB-6	1
19	952720	Manöverdom HB-84-P	1
20	952722	Elektronik CB-6-P	1
21	AA201002	Ändavslut 30x40x1,5-3	4
22	AA201001	Täckpropp 18 BX DP 687 Heyco	6
23	AA201004	Ändavslut Plastfot 60x40 svart	2
24	AA202096	Ändavslut 40x30x1-3	4
25	AA201223	Handtagsknopp Grön	2
26	AA201222	Handtagsknopp Röd	2
27	AA201219	Ändavslut IKPK 32-29 svart	4
28	AA201007	Täckpropp IKPT 16-14 svart	2
29	AA1239	Kabelklämma	1
30	CS149422	Spårkullager 6003z 17x35x10	4
31	CS149410	Spårkullager	4
32	AA202001	Glidbussning med fläns	2
33	BPF-F4410	Låsstift	2
34	AA202006	MC6S M10x30 fzb	8
35	AA202007	K6S M8x12	4
36	AA201038	Distansbricka 25x13x7 svart	6
37	AA202153	Låsbricka 8,4	4
38	AA202341	Låssprint LCS rund 2,5 RF SS2331	2
39	CS252700	CBH bult D12 L=110	1
40	CS068902	CBH bult D12 L=70 fzb	1
41	AA202017	Skruv MRT-GF M4x8 fzb	1
42	AA202014	Vagnsbult MVBF M6x60 4.6 Fzb DIN603	1
43	AA202015	Vingmutter VM M6 Fzb DIN315	1
44	P23.01	Märketikett Sänglyft CS23.01L100-CS1P	1
45	P15-51.01	Etikett Serienummer	1
46	AA201070	Lagerbussning	8
47	AA202045	Stoppskruv M8x6	2
48	CS149017	Assembly Plug with O-Ring	1
49	CS149018	CB6 Plug With O-Ring	1



Vikt: 52044.8 g		Material:			
Konstruerad Av	Ritad Av OS	Skapad Datum 2017-02-06	Godkänd Av	Generell Tolerans: ISO 2768-1 m* *Bending = c Weld acc. to EN ISO13920 B	Skala 1:10
Utförd Av	Ägare	Sökväg \\file01\utveckling\STAB-CS\Sänglyftar\Solidworksfiler\CS23.01L100-CS1P Sänglyft CS1P			
 STOERYD <small>FIRST CLASS MECHANICS</small>		 ComfortSystem <small>- för trygg omvårdnad</small>		Sänglyft L100-CS1P	
 <small>Vistakullevägen 18 Box 4034 561 04 Huskvarna www.comfortsystem.se</small>		CS23.01L100-CS1P		Rev 1	Blad 1 (1)

This document must not be copied without our written permission, and the contents thereof must not be imparted to a third party nor be used for any unauthorized purpose. Contravention will be prosecuted.