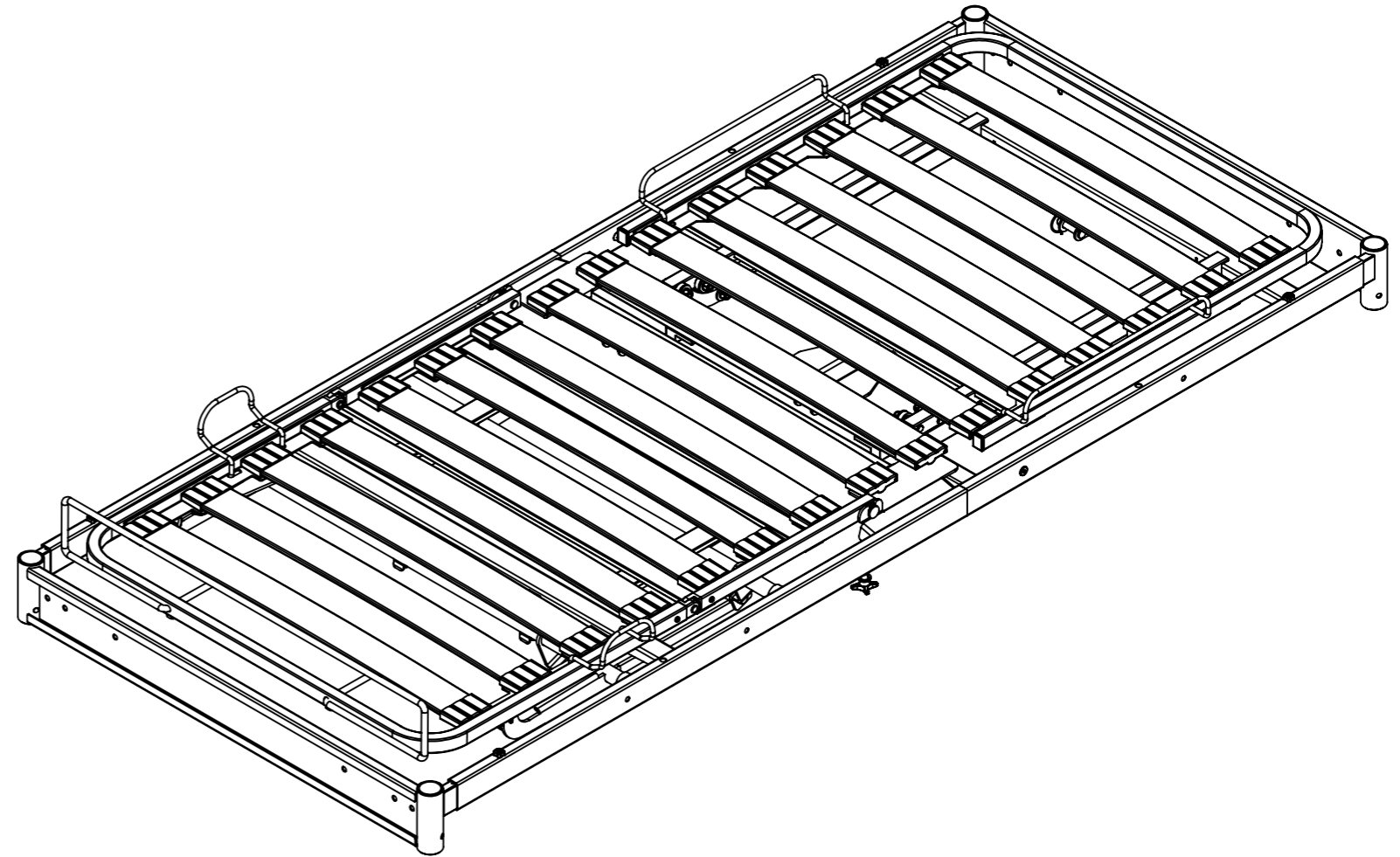
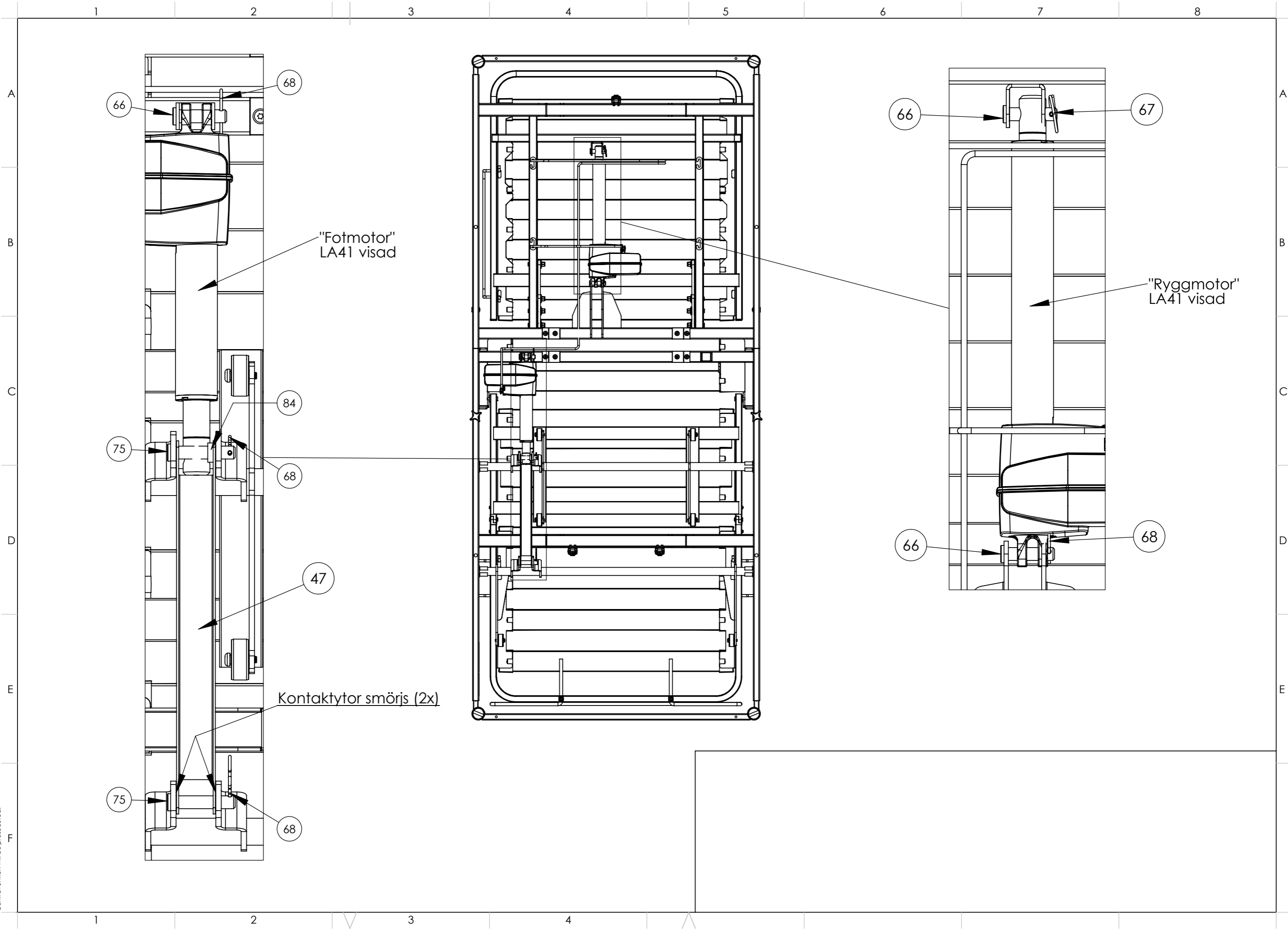


Nr.	Artikel Nr.	Benämning	Default/QTY.
1	CS154000R	Sängsarg Ryggdel 90	1
2	CS154000F	Sängsarg Fotdel 90	1
3	CS154500	Aktiv Ryggdel 90	1
4	CS153620	Vadlyft 90 kpl	1
5	CS153610	Lårlyft 90 kpl.	1
6	CS154710	Lårram 90 kpl	1
7	CS034100	Vadbåge 90 kpl. Lackad	1
8	CS154100	Gavel 90 kpl	2
9	CS151220	Länk Delbar Aktiv Rygg kpl	2
10	CS153581	Ryggglänk lång	2
11	CS154591	Ryggglänk Kort	2
12	CS154099	Madrassbygel Rygg	2
13	CS008012	Madrassbygel Vaddel	2
14	CS007101	Fothandtag Qvintett S lackad	1
15	CS007000	Länk Lår-Vadlyft	1
16		Märketikett Sängbotten	1
17		Etikett Serienummer	1
18	AA201090	Filterdell 20x2,5 Nr 16-20 vit	4
19	AA202266	Glidbussning med fläns COB010F 25115	4
20	AA202224	Glidbussning utan fläns COB1012 08	8
21	CS009002	Exenterlås 2.30.02 ST/FZBM Lockingmutter	3
22	AA202129	Stopp-skruv M8x16 FZB S6SS 10,9	2
23	AA202017	Skruv MRT-GF M4x8 fzb	10
24	CS008003	Sprint plastgångjärn	2
25	AA202024	Spårryttare 6mm EUR fz.	2
26	AA208037	S6SS M8x12 fzb Stoppskruv	4
27	CS068905	CBH bult D12 L=50	3
28	AA202341	Låssprint LCS rund 2,5 RF SS2331	1
29	AA202021	Hårnålssprint fjädrande 2,5x42 BR	4
30	AA202186	Låsmutter M8 DIN985 stål fzb.	8
31	AA202130	Planbricka 8,4x25x2,5 Nylon	8
32	AA202225	Skruvhuvud F6N M6	2
33	AA202298	Skruv K6S M6x16 Fzb	2
34	AA202233	Skruv MFTS M6x20 8.8 FZB	4
35	AA202234	Skruv MFTS M&x30 8.8 FZB	4
36	CS008002	CBH bult D12 L=60	2
37	AA208083	Ratt M8x25	2
38	AA208084	Distans 8,2x10x12	2
39	AA208079	Mutter ML6M M8	2
40	AA208082	BRB M8 fzb 8,4x16x1,5	8
41	AA208072	Ändavslut 25x20 Svart	2
42	CS009001	Gångjärn/Hinge	4
43	CS151214	Glidkloss	4
44	AA201011	Bricka Nylon 12,8x18x3	8
45	AA201010	Distans 12,8x18x5 Nylon	1
46	CS149710	Latt 718	15
47	CS149800	Latthållare	30



This document is the property of Comfort System Scandinavia Aktiebolag and may not be copied without our written permission, and the contents thereof must not be imparted to a third party nor be used for any unauthorized purpose. Contravention will be prosecuted.



1
2
3
4
5
6
7
8

A
B
C
D
E
F

A
B
C
D
E
F

1 2 3 4 5 6 7 8

A

B

C

D

E

F

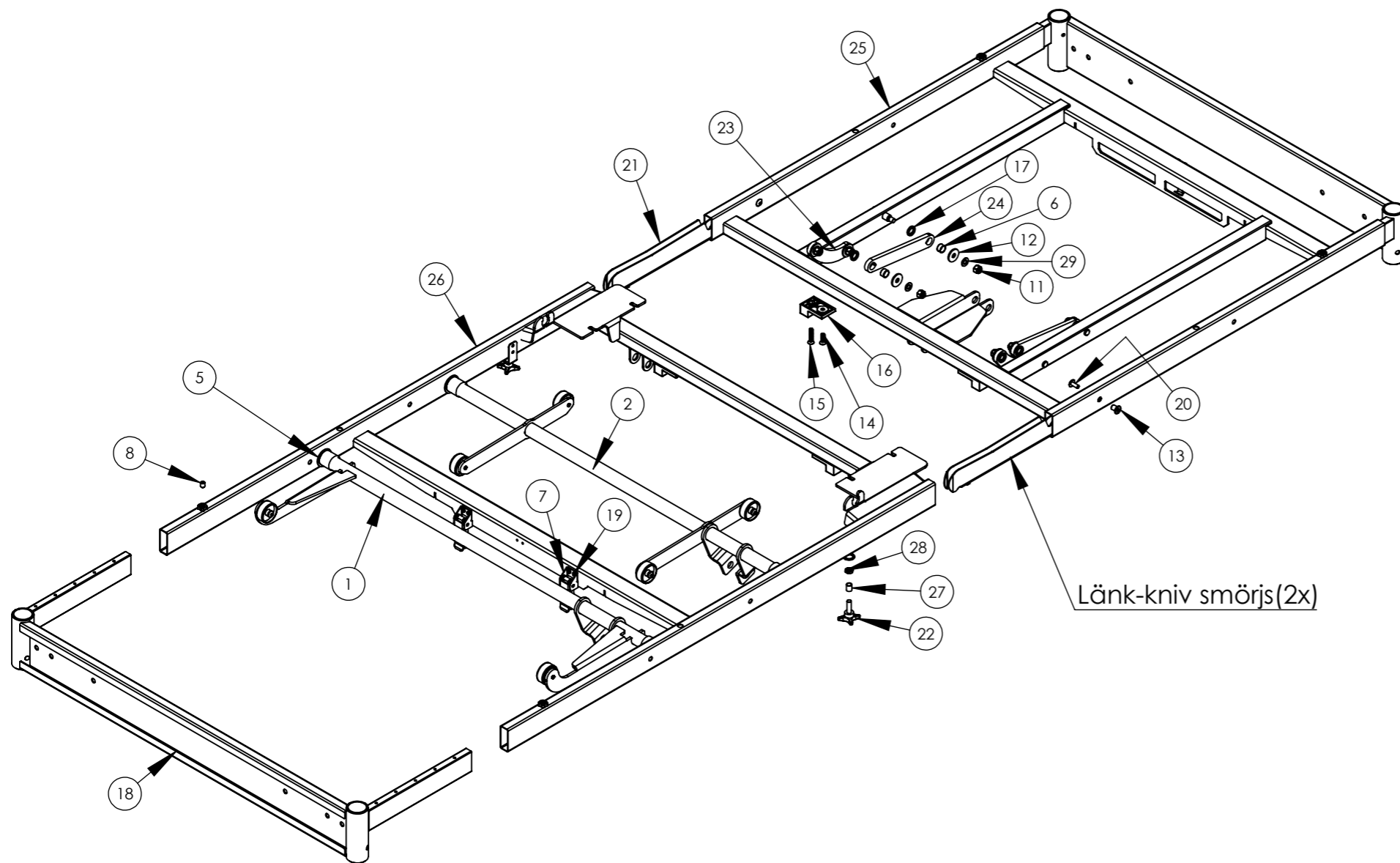
A

B

C

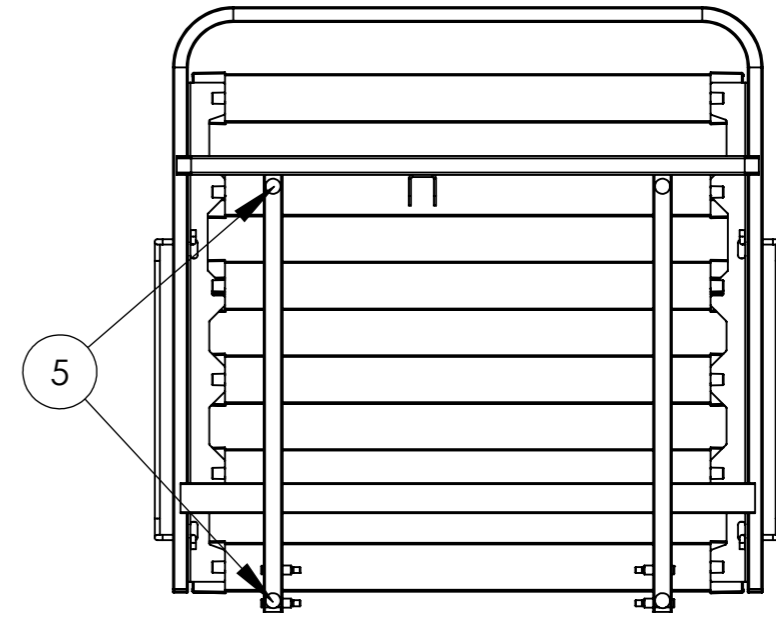
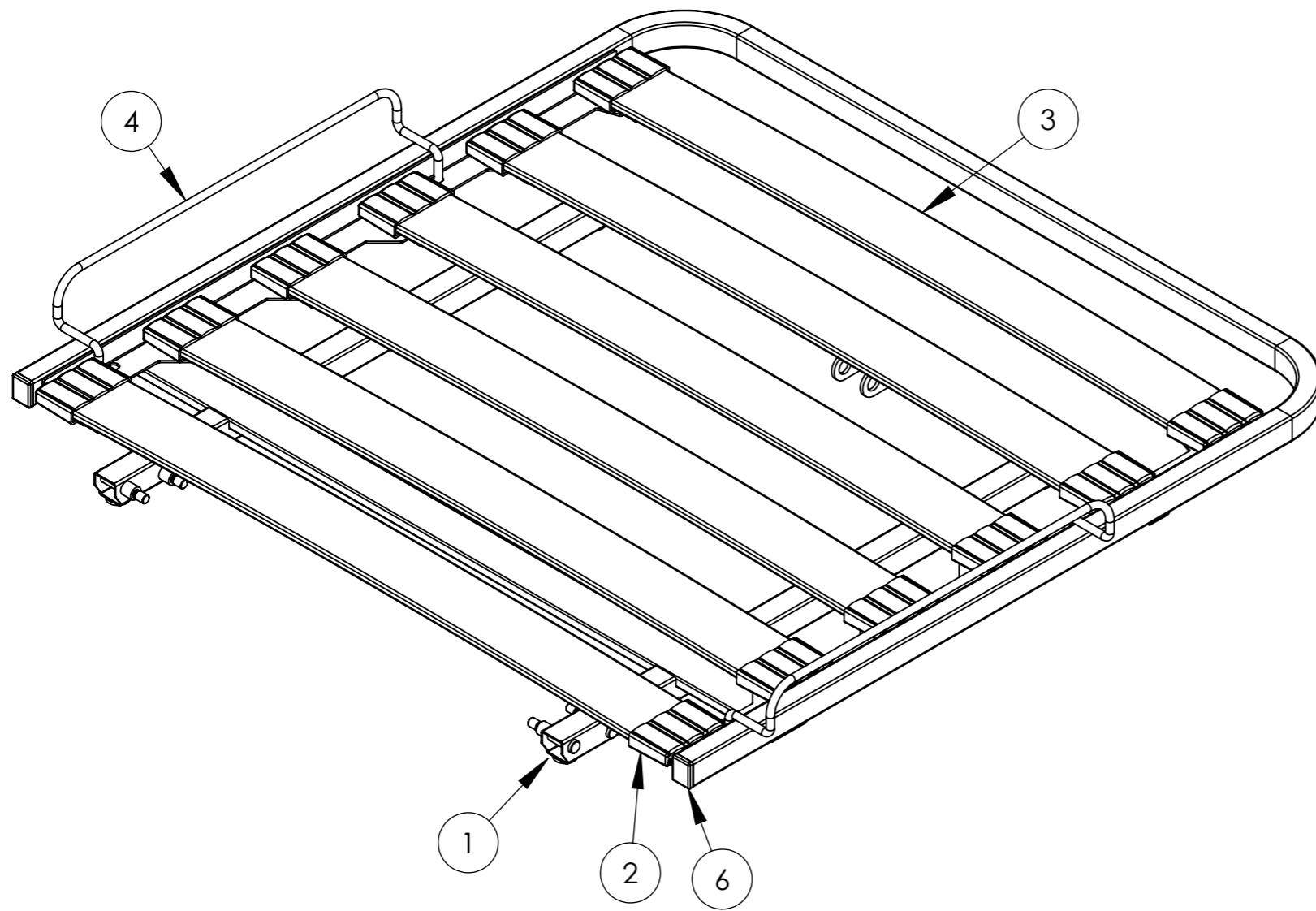
D

E



Nr.	Artikel Nr.	Benämning	Exp/QTY.
1	CS153620	Vadlyft 90 kpl	1
2	CS153610	Lårlyft 90 kpl.	1
3		Märketikett Sängbotten	1
4		Etikett Serienummer	1
5	AA202266	Glidbusning med fläns COB010F 25115	4
6	AA202224	Glidbusning utan fläns COB1012 08	8
7	CS009002	Exenterlås 2.30.02 ST/FZBM Lockingmutter	3
8	AA208037	S6SS M8x12 fzb Stoppskruv	4
9	CS068905	CBH bult D12 L=50	1
10	AA202021	Hårnålssprint fjädrande 2,5x42 BR	1
11	AA202186	Låsmutter M8 DIN985 stål fzb.	8
12	AA202130	Planbricka 8,4x25x2,5 Nylon	8
13	AA202225	Skruvhuvud F6N M6	2
14	AA202233	Skruv MFTS M6x20 8.8 FZB	4
15	AA202234	Skruv MFTS M&x30 8.8 FZB	4
16	CS151214	Glidkloss	4
17	AA201011	Bricka Nylon 12,8x18x3	8
18	CS154100	Gavel 90 kpl	2
19	AA202017	Skruv MRT-GF M4x8 fzb	6
20	AA202298	Skruv K6S M6x16 Fzb	2
21	CS151220	Länk Delbar Aktiv Rygg kpl	2
22	AA208083	Ratt M8x25	2
23	CS154591	Rygglänk Kort	2
24	CS153581	Rygglänk lång	2
25	CS154000R	Sängsarg Ryggdel 90	1
26	CS154000F	Sängsarg Fotdel 90	1
27	AA208084	Distans 8,2x10x12	2
28	AA208079	Mutter ML6M M8	2
29	AA208082	BRB M8 fzb 8,4x16x1,5	8

This document is the property of Comfort System Scandinavia Aktiebolag and may not be copied without our written permission, and the contents thereof must not be imparted to a third party nor be used for any unauthorized purpose. Contravention will be prosecuted.



Nr.	Artikel Nr.	Benämning	Rygg/QTY.
1	CS154500	Aktiv Ryggdel 90	1
2	CS149800	Latthållare	12
3	CS149710	Latt 718	6
4	CS154099	Madrassbygel Rygg	2
5	AA201090	Filtrondell 20x2,5 Nr 16-20 vit	4
6	AA208072	Ändavslut 25x20 Svart	2

A
B
C
D
E
F

A
B
C
D
E
F

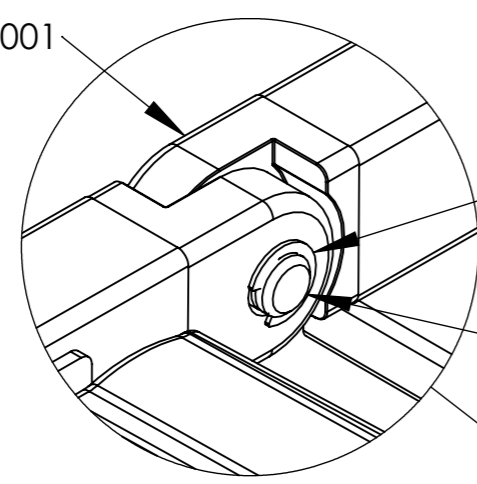
1 2 3 4 5 6 7 8

1 2 3 4 5 6 7 8

1 2 3 4 5 6 7 8

A
B
C
D
E
F

4X CS009001



AA202024 2X

CS008003 2X

2X CS008012

CS007101

CS149710 7X

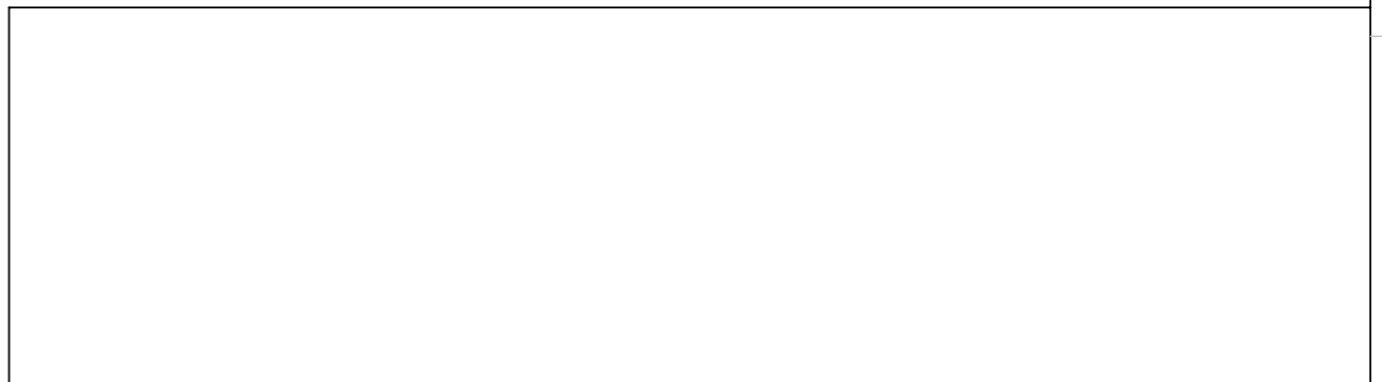
CS149800 13X

CS154711

AA202017 4X

CS034101

2X AA202129



This document is the property of Comfort System Scandinavia Aktiebolag and may not be copied without our written permission, and the contents thereof must not be imparted to a third party nor be used for any unauthorized purpose. Contravention will be prosecuted.

1 2 3 4 5 6 7 8