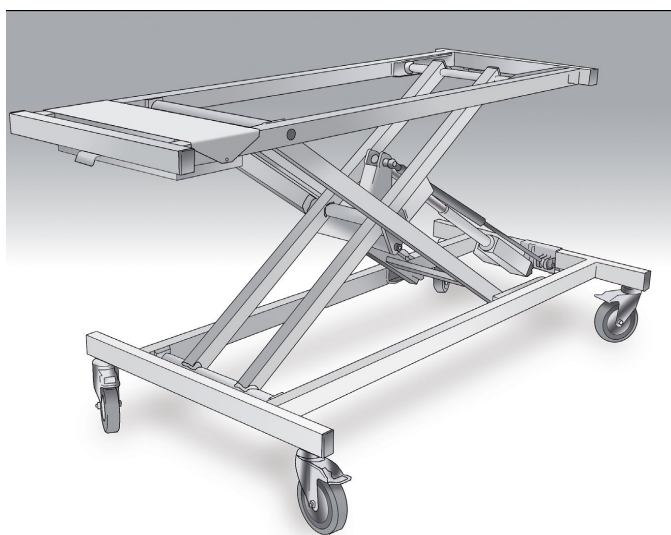




# ComfortSystem

- vår erfarenhet din trygghet



## **Instruktion för användare av** Sänglyftbeslag (sänglyftsystem) 6002/6003/6004

Den här bruksanvisningen måste ges till användaren.  
Innan du använder produkten måste du läsa denna bruksanvisning och  
spara den för framtida behov.



WWW.COMFORTSYSTEM.SE  
036-51590  
info@comfortsystem.se

## Allmänt

### Introduktion

Gratulerar till Ert val av en produkt från ComfortSystem Scandinavia AB. För att garantera att produkten tillverkas med en jämn, hög kvalitet och med så minimal miljöpåverkan som möjligt är ComfortSystem Scandinavia AB certifierade enligt ISO 9001 samt ISO 14001.

Varje produkt tillverkas i Sverige enligt en strikt kvalitetsnorm, där varje produkt testas med omsorg på fabrik innan leverans.

Kontakta oss gärna för support eller vid andra frågor och tankar gällande dina produkter från ComfortSystem!

### Inledning

Den här bruksanvisningen innehåller viktig information avseende produkten och dess hantering. Det är viktigt att hela bruksanvisningen läses noggrant och att säkerhetsinstruktioner följs för att säkerställa att produkten används på ett säkert och korrekt sätt. Vänligen säkerställ att ni alltid har den senaste versionen av bruksanvisningen genom att besöka [www.comfortsystem.se](http://www.comfortsystem.se), där alltid den senaste versionen finns tillgänglig.

### Avsedd användning

Sänglyften är avsedd användas tillsammans med sängbottnar tillverkade av ComfortSystem Scandinavia AB, för vård i hemmiljö eller institutionell miljö under längre tid, motsvarande användningsområde 3 och 4.

Sängen är avsedd för inomhusbruk under normala temperaturer och normal luftfuktighet.

Sängen är avsedd för vuxna personer som är minst 146cm långa, väger minst 40kg och har ett BMI-värde som motsvarar minst 17.

Produkten och tillhörande hjälpmedel är avsedd för personer äldre än 12 år.

För uppgift om SWL (säkerhetslast) och maximal brukarvikt – se märketiketten som sitter på produkten!

Produkten får endast kompletteras och användas tillsammans med tillbehör godkända av ComfortSystem Scandinavia AB. Om sängens funktioner ändrar sig, upphör att fungera eller om missljud uppstår när sängen används skall den genast kontrolleras före fortsatt användning enligt anvisningar för underhåll/rekonditionering samt enligt felsökningsschema av ansvarig person.



ComfortSystem Scandinavia AB fransäger sig produktansvaret om produkten förändras, monteras eller används på annat sätt än vad som framgår av denna instruktion eller annan tillgänglig produktinformation.

## Överensstämmelse

Sänglyften är i grundutförande CE-märkt i enlighet med den medicintekniska förordningen 2017/745, klass I.

Produkten är i grundutförande testad och godkänd enligt tillämpliga delar av IEC/FDIS 60601-2-52 av opartiskt testinstitut.

## Förekommande symboler

	Tillverkarens adress
	Tillverkningsdatum
	Serienummer
	Referensnummer
	Högsta säkra last vid användning (SWL)
	Brukarens maxvikt
	Medicinteknisk utrustning
	Europeisk överensstämmelse
	Isoleringsklass 2
	Patientansluten del typ B
	WEEE-överensstämmelse
	Läs bruksanvisningen noga före användning och följ alla säkerhets och användningsinstruktioner
	Definition av lägsta vikt, kortaste längd och lägsta kroppsmasseindex för en vuxen brukare.

### **Meddelande till användaren**

Om en allvarlig incident inträffar i samband med denna medicintekniska produkt, som påverkar användaren eller patienten, bör användaren eller patienten rapportera den allvarliga incidenten till tillverkare, (eller distributören), samt bör användaren också rapportera den allvarliga incidenten till den behöriga myndigheten i den Europiska medlemsstat där de är belägna.

### **Återanvändning/ Kassering**

Miljön är något av det viktigaste vi har och måste därför värna om dem. Därför väljer vi aktivt att tillverka produkter med så låg miljöpåverkan som möjligt, med så lång livslängd som möjligt.

Våra produkter är konstruerade för att enkelt kunna demonteras för återanvändning av de olika materialen när produkten inte längre kan användas. Produkterna består till huvuddelen av metall, trä och textilier. Separera och återvinn materialen individuellt enligt gällande lagar och föreskrifter för avfallshantering. Kontakta det företag som ansvarar för den lokala avfallshanteringen för att erhålla ytterligare information.



### **Ansvar för kombinationen**

Produkten är avsedd att användas tillsammans med sängbottnar tillverkade av ComfortSystem Scandinavia AB.

Kompatibilitet med övriga kombinationer som t.ex. sänggramar, resår madrasser och andra lösningar kan inte säkerställas och därmed heller inte godkännas av tillverkaren.

**Om inte tillverkaren av sängbotten/madrassen tar ansvar för kombinationen, ska varje kombination som görs med sänglyfts-systemet och annan sängbotten än de tillverkade av ComfortSystem bedömas av den part som utför kombinationen. Därför ska användaren, eller den tredje part som utför kombinationen ta tillverkningsansvaret genom lämplig procedur. Om ingen åtar sig tillverkaransvaret ska det ses som felanvändning.**



# Monteringsanvisning

## 0.0 Leveransen omfattar

- 1 st QVINTETT sänglyft  
(art.nr. CSMQ-HxxxP = 80-90cm säng)  
(art.nr. CSMQ-LxxxP = 105-120cm säng)
- 4 st lyftbeslag  
(art.nr. 6002 = 80-90cm)  
(art.nr. 6003 = 105-120cm)
- 4 st låstvins
- 4 st låshylsor
- 8 st vingskruv
- 4 st träskruv (fransk)
- 8 st träskruv (25mm)
- 4 st bult (genomgående) och muttrar
- 4 st brickor
- 4 st förhöjningsklossar

## 0 Förberedande montering

**All information avseende montering av sängramar, resårmatrasser och dylikt ska ses som vägledande information för att få till en så bra och säker kombination som möjligt. Det är alltid användaren, eller den part som utför kombination som har tillverkningsansvaret för kombinationen.**

Alla sängramar är EJ lämpliga att montera sänglyft under. För att sänglyft skall kunna monteras under befintlig säng, krävs följande:

- Gavel och långsida får EJ gå isär när man lyfter i långsidan.  
Helst skall gavel och långsida vara sammansatta med skruv.
- Långsida och sängbotten skall vara av stabil konstruktion och tåla att lyftas i.

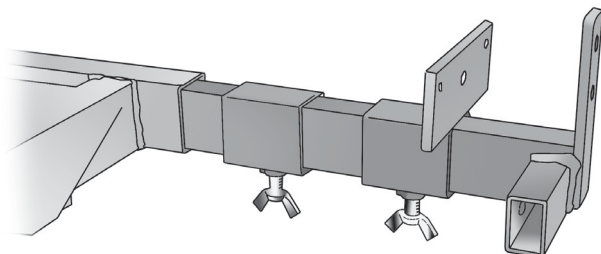


*Tänk på klämrisk som ev. uppstår mellan golv och sängens ben.*



## 1.0 Montering av lyftbeslag

- a) Avlägsna plastlocken i sänglyftens fyra hörn.
- b) Trä på låstvingen (den stora hylsan med ett plattjärn) på lyftbeslaget så att den plana ytan kommer mot lyftbeslagets upprättstående metallflik.
- c) Trä på låshylsan (den lilla hylsan med vingskruv) på lyftbeslaget.
- d) Montera vingskruv på låstvingen och låshylsan.
- e) Placera lyftbeslagen i sänglyftens profiler på det sätt som nedanstående bild visar. Lyftbeslagens små rektangulära fästdetaljer skall peka in mot mitten!



## 2.0 Inställning av sängbredd

- a) Mät sängens totala bredd (yttermått från långsida).
- b) Ställ in lyftbeslagen till motsvarande bredd (invändigt mått mellan lyftbeslagens upprättstående metallflikar skall vara lika med sängens yttermått). OBS! Kontrollera att varje lyftbeslag sticker in minst 5 cm i sänglyftens profil!
- c) Lås fast låshylsan genom att dra åt vingskruven.



### 3.0 Montering av säng med träram

- a) Lås sänglyftens hjul.
- b) Placera den befintliga sängen på sänglyftens lyftbeslag.

**OBS! Sängens huvudända skall vara åt samma håll som sänglyftens elektronik.**

- c) Skjut intill låstvingen mot långsidans insida  
- Lås fast låstvingen genom att skruva åt den undre vingskruven.

### 4.0 Alternativ 1: Sänglångsida av massivt trä

- d) Skruva fast samtliga fyra stora låstvingar i säng-långsidorna genom att skruva med bifogad träskruv (25mm) genom låstvingarnas förborrade hål och in i långsidorna.

### 5.0 Alternativ 2: Sänglångsida av fanerad/folierad spånplatta eller motsvarande

- e) Placera ett borr i det hål som finns i lyftbeslagets upprättande metall-flik och borra hål genom långsidan.
- f) Sätt in bifogade bultar från utsidan, genom beslaget och sängens långsida. Sätt på mutter på insidan och dra åt.

### 6.0 Montering av resår madrass

Vid montering av enbart resår madrass på sänglyft skiljer vi på om resår madrassen är dubbelfjädrade eller enkelfjädrande. Normalt har en dubbelfjädrade madrass en slät undersida medan en enkelfjädrande har en ram som är tillgänglig för lyftmontage.



### 7.0 Alternativ 1: Enkelfjädrande madrass

- a) Lås sänglyftens hjul.
- b) Placera den befintliga resår madrassen på sänglyftens lyftbeslag.
- c) Skjut intill låstvingen mot ramens insida. Lås fast låstvingen genom att skruva åt den undre vingskruven.
- d) Skruva fast samtliga fyra stora låstvingar i ramen genom att skruva med bifogad träskruv (25 mm) genom låstvingarnas förborrade hål och i ramen.

### 8.0 Alternativ 2: Dubbelfjädrande madrass

- a) Lås sänglyftens hjul.
- b) Montera lyftbeslag enligt Moment 1 men utan den stora låstvingen.
- c) Lås sänglyftens hjul.
- d) Placera den befintliga resår madrassen på sänglyftens lyftbeslag.  
**OBS! Sängens huvudända skall vara åt samma håll som sänglyftens elektronik!**
- e) Skruva fast resår madrassen genom att använda bifogad fransk träskruv och skruva utifrån, genom det förborrade hålet i lyftbeslagets metallflik och in i resår madrassen.
- f) Vid behov av att höja madrassen, använd de medföljande förhöjningsklossarna.



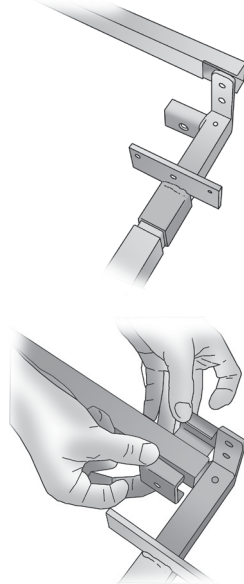


### 9.0 Montering av lyftbalk

- Lossa bult som sitter i ändarna på lyftbalken.
- För på balk på lyftbeslag.
- Fäst lyftbalk med hjälp av hylsor och bult som bilden visar.  
**OBS! Den gängade hylsan på insida av balken.**
- Dra åt bult (13mm nyckel)

#### **Tillbehör**

- 1 st Balk (art nr 6004)
- 4 st hylsor
- 2 st bultar

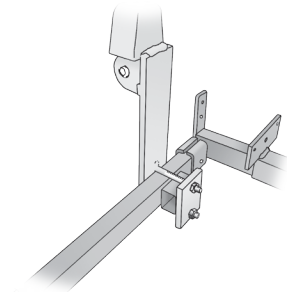


### 10.0 Montering av stödhandtag/ stödgrind

- Lossa samtliga muttrar och distanserna.
- För på stödhandtaget/stödgrinden på lyftbalk.
- Lås fast stödhandtaget/stödgrinden med distans och muttrar.

#### **Tillbehör**

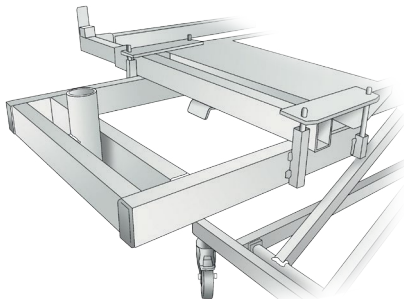
- 1 st stödhandtag  
(art nr TP-031)/1 st stödgrind  
(art nr TP-112)
- 2 st distans
- 4 st låsmuttrar



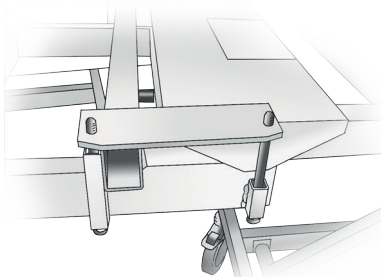


## 11.0 Montering av dävertfäste

- a) För in dävertfäste under elektronikbox, se bild.  
**OBS! Avlägsna transportsäkring.**



- b) Montera plattjärn och bult enligt bild.



### **Tillbehör**

- 1 st Dävertfäste (art nr 6001)
- 4 st bult
- 4 st brickor
- 2 st plattjärn



ComfortSystem – *vår erfarenhet din trygghet*

## Vår erfarenhet - din trygghet

Comfort System har sedan starten 1987 haft i stort sett samma ägarstruktur och verkat under samma namn – ett faktum som idag är närmast unikt i branschen! Vår långa erfarenhet och kunskap kring vårt produktsortiment, gör att du som kund kan känna trygghet i ditt val av leverantör.



**ComfortSystem**  
– *vår erfarenhet din trygghet*

ComfortSystem Scandinavia AB • Vistakullevägen 18 • 561 46 HUSKVARNA • Sweden  
Tfn +46 (0)36 51590 • [info@comfortsystem.se](mailto:info@comfortsystem.se) • [www.comfortsystem.se](http://www.comfortsystem.se)