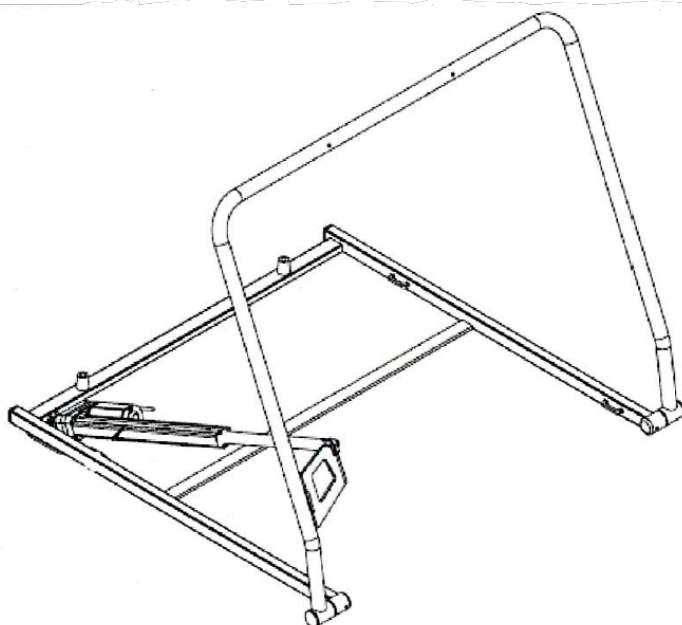




ComfortSystem

- vår erfarenhet din trygghet



Instruktion för användare av
COMFORTABEL COMPACT Sängryggstöd
(CS66, CS67, CS68, CS69)



Den här bruksanvisningen måste ges till användaren.

Innan du använder produkten måste du läsa denna bruksanvisning och spara den för framtida behov.



WWW.COMFORTSYSTEM.SE
036-51590
info@comfortsystem.se

MB.17 – Rev 3.0
Oktober 2021

Innehåll

Allmänt	3
Introduktion.....	3
Symboler som används i bruksanvisningen.....	3
Inledning	3
Produktens förväntade livslängd	3
Avsedd användning	3
Överensstämmelse	4
Förekommande symboler	5
Monteringsanvisning	6
Uppackning.....	6
Viktig information före montering av Comfortabel Sängryggstöd.....	6
Montering på säng.....	7
Efter fullständigt utförd montering	7
Bruksanvisning.....	7
Skötselanvisning	8
Rengöring.....	8
Teknisk Specifikation	8
Service, underhåll & Återanvändning.....	9
Kontrollera följande punkter	9
Felsökning.....	9
Återanvändning	9

Allmänt

Introduktion

Gratulerar till Ert val av en produkt från ComfortSystem Scandinavia AB. För att garantera att produkten tillverkas med en jämn, hög kvalitet och med så minimal miljöpåverkan som möjligt är ComfortSystem Scandinavia AB certifierade enligt ISO 9001 samt ISO 14001.

Varje produkt tillverkas i Sverige enligt en strikt kvalitetsnorm, där varje produkt testas med omsorg på fabrik innan leverans.

Kontakta oss gärna för support eller vid andra frågor och tankar gällande dina produkter från ComfortSystem!

Symboler som används i bruksanvisningen



⌈ VARNING: Den här symbolen förekommer i bruksanvisningen vid information som avser säkerhet kring produkten. Den anger en riskfylld situation där det finns risk för personskador om instruktionen inte följs. ⌋



TIPS OCH REKOMMENDATIONER: Den här symbolen hänvisar till viktig information för ett korrekt användande av produkten, eller tips för ett effektivt och problemfritt arbete med produkten.

Inledning

Den här bruksanvisningen innehåller viktig information avseende produkten och dess hantering. Det är viktigt att hela bruksanvisningen läses noggrant innan användning och att säkerhetsinstruktioner följs för att säkerställa att produkten används på ett säkert och korrekt sätt. Vänligen säkerställ att produktens bruksanvisning finns tillgänglig under hela dess livstid.

Produktens förväntade livslängd

Den förväntade livslängden för sängryggstödet är fem år vid normal och korrekt användning samt att rekommenderat underhållsintervall efterföljs. Den verkliga livslängden kan variera beroende på användning.

Avsedd användning


Produkten är avsedd för vård i hemmiljö eller institutionell miljö under längre tid, motsvarande användningsområde 3 och 4.


Produkten är avsedd för inomhusbruk under normala temperaturer och normal luftfuktighet.

Produkten är avsedd för vuxna personer som är minst 146cm långa, väger minst 40kg och har ett BMI-värde som motsvarar minst 17.

Produkten och tillhörande hjälpmedel är avsedd för personer äldre än 12 år.

För uppgift om SWL (säkerhetslast) och maximal brukarvikt – se märketiketten som sitter på produkten!

-  Produkten får endast kompletteras och användas tillsammans med tillbehör godkända av ComfortSystem Scandinavia AB. Om produktens funktioner ändras, upphör att fungera eller om missljud uppstår när den används skall den genast kontrolleras före fortsatt användning enligt anvisningar för underhåll/rekonditionering samt enligt felsökningsschema av ansvarig person.

-  ComfortSystem Scandinavia AB fransäger sig produktansvaret om produkten förändras, monteras eller används på annat sätt än vad som framgår av denna instruktion eller annan tillgänglig produktinformation.

Säkerhetsinformation

Personskador samt skador på material kan förekomma om produkten används felaktigt. Därför är det alltid användarens fulla ansvar att tillse att produktens inte utsätts för högre belastningar än vad den är godkänd för, samt att klämskador inte uppstår mellan produkten och fasta & rörliga delar.

Överensstämmelse

Produkten är CE-märkt i enlighet med den medicintekniska förordningen 2017/745, klass I.


Produkten är testad och godkänd enligt tillämpliga delar av IEC/FDIS 60601-2-52 av opartiskt testinstitut.

Meddelande till användaren

Om en allvarlig incident inträffar i samband med denna medicintekniska produkt, som påverkar användaren eller patienten, bör användaren eller patienten rapportera den allvarliga incidenten till tillverkare, (eller distributören), samt bör användaren också rapportera den allvarliga incidenten till den behöriga myndigheten i den Europiska medlemsstat där de är belägna.

Monteringsanvisning

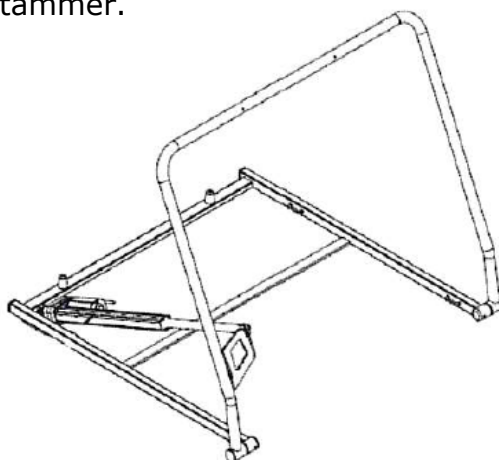
Montering

- ⌈  ⌋ Montering måste utföras av en behörig person med erforderlig kunskap. Alla funktioner måste testas och godkännas av en behörig person efter montering, ⌋ innan produkten tas i bruk.

Uppackning

När förpackningen öppnas skall den ligga i planläge (ej på högkant). Öppna förpackningen och kontrollera att innehållet stämmer.

- Sängryggstöd mekanik
- Ryggtyg
- Ställdon
- Handkontroll
- Transformator
- Spännband
- Instruktionsbok
- Quickguide



Viktig information före montering av Comfortabel Sängryggstöd

Sängen som COMFORTABEL Sängryggstöd monteras på skall vara stadig och stabil. Resårmatrass/skummadrass får inte vara för mjuk eller ha nedsjunkna ytterkanter.

Vid montering på sängar utan huvudgavel rekommenderas Sitt-lås (Tillbehör).

Använd en stadig bäddmadrass 4-10 cm tjock, denna skall placeras uppe på ryggstödet. Bäddmadrassen bör inte ha en glatt yta som glider i sidled mot ryggstödet. Spännbandens lås skall ej placeras ovanpå bädden utan under eller på sidan av sängen. Det finns annars risk att låsen på spännbanden öppnas av belastningen från brukaren.

Rekommenderas: Spännbandets lås på sidan för bättre dragkraft.

Montering på säng

- Placera Sängryggstödet centrerat i sängens huvudända.
- Montera spännbanden genom Sängryggstödet fixeringsöglor enligt enligt bild nedan.
- Drag spännremmarna runt om sängens undersida,
- Se till att spännanordningen på remmarna hamnar på sidan om sängen.
- Koppla samman remmarna med spännen och drag åt dessa hårt.



Efter fullständigt utförd montering

- Efterdrag sängryggstödet monteringsremmar, med brukaren i sängen.
- Provkör med brukaren i sängen, kontrollera att sängryggstödet inte ändrat läge.

Bruksanvisning

Anslut AC/DC-adaptorns stickpropp till ett vägguttag.

Kontrollera att Sängryggstödet har fri plats för att fällas uppåt/framåt.

Provkör Sängryggstödet och kontrollera att nätkabel eller sladden till handkontroll ej fastnar eller kommer i kläm.

Sängryggstödet regleras från handkontrollens två knappar.

Pilar för **Upp** och **Ner**.

Kontrollera att ingenting befinner sig bakom/under sängryggstödet



Säkerställ alltid att det är fritt runt och under sängryggstödet vid justering av ryggstödet. Annars finns risk för personskador! Säkerställ att ingen kommer i kläm mellan rörliga delar. Användaren har alltid fullt ansvar för att inga personer eller föremål utsätts för klämrisk.

Skötsel­anvisning

COMFORTABEL Sängryggstöd är en slitstark produkt som normalt kräver minimal skötsel.

Beroende på miljö och flitig användning kan visst underhåll krävas.

Rengöring

Sängryggstödet rengörs med fuktig trasa. Inom vården normalt förekommande rengöringsmedel och desinfekteringsmedel kan användas.

Sängryggstödet­s mekanik kan spol­as av med rinnande vatten, max 85 grader.

Spola inte ställdon, elektronik och handkontroll med högtryck.

Säkerställ att sängryggstödet har torkat ordentligt innan det tas i bruk igen efter rengöring.

Sängryggstödet­s tygöverdrag kan tvättas i maskin max 60 grader. Ryggtyget ska dropp­torka.

Teknisk Specifikation

	80/90 cm	105 cm	120 cm
Vikt	10 kg	11 kg	14 kg
Brukarvikt, max	145 kg	145 kg	145 kg
Ryggstödet­s längd	75 cm	75 cm	75 cm
Ryggvinkel (grader)	2-70	2-70	2-70

Motorsystem

203V ~50Hz 120W (Motorer/handkontroll 24V)

Intermittens (drift / Vilotid) 2min/18min

Täthetsklass: IPX6

Hörbart ljud: <50 dBA

Service, underhåll & Återanvändning

Kontrollera följande punkter

- Samtliga kablar och kontakter är intakta och oskadda.
- Mekanikens ledknutar är intakta och ej har stort glapp.
- Bakre motorfästet sitter stadigt åtskruvat med spännratten.
- Motorsprintar är intakta och ordentligt fixerade med ringsäkringar och låsmutter.
- Att det inte förekommer missljud i motorer eller elektronik.
- Handkontrollen är hel och fungerar felfritt.
- Spännbanden inte är slitna och att låsen på dessa är intakta.
- Sömmar på ryggyget är hela
- Kardborrbanden är hela och har kvar sin greppförmåga.
- Efter kontroll smörj leder och sprintar med krypsmörjmedel.

Felsökning

Sängryggstödet fungerar inte alls

- Kontrollera att AC/DC adaptern är ansluten till vägguttaget.
- Kontrollera att handkontrollen är ansluten till motorn på sängryggstödet.
- Kontrollera att motorkabeln är ansluten till AC/DC enheten.

Om felet kvarstår kontakta leverantören.

Sängryggstödet fungerar ibland

- Kontrollera att grön lampa lyser på AC/DC adapter
- Kontrollera att handkontrollen inte har några skador.
- Kontrollera handkontrollens kabel och kontakt att dessa är hela och ej har några skador.

Om felet kvarstår kontakta leverantören.

Återanvändning

Miljön är något av det viktigaste vi har och måste därför värna om dem. Därför väljer vi aktivt att tillverka produkter med så låg miljöpåverkan som möjligt, med så lång livslängd som möjligt.

Våra produkter är konstruerade för att enkelt kunna demonteras för återanvändning av de olika materialen när produkten inte längre kan användas. Produkterna består till huvuddelen av metall, trä och textilier. Separera och återvinn materialen individuellt enligt gällande lagar och föreskrifter för avfallshantering. Kontakta det företag som ansvarar för den lokala avfallshanteringen för att erhålla ytterligare information.

Leveranskontroll Sängryggstöd

1. Infästning av ställdon

- Motorspring
- Säkringsring
- Bultförband
- Distanshylsa
- Hattmutter med gänglåsning

2. Provkörning av ryggstöd

- Motorns ljudnivå
- Funktion & rörelse
- Planläge

3. Visuell kontroll

- Ytbehandling
- Ryggduk

4. Bipackat

- Spännband x2
- Instruktionsanvisningar
- Quickguide

Signatur:



ComfortSystem Scandinavia AB
Vistakullevägen 18
SE-56146 Huskvarna
Sweden