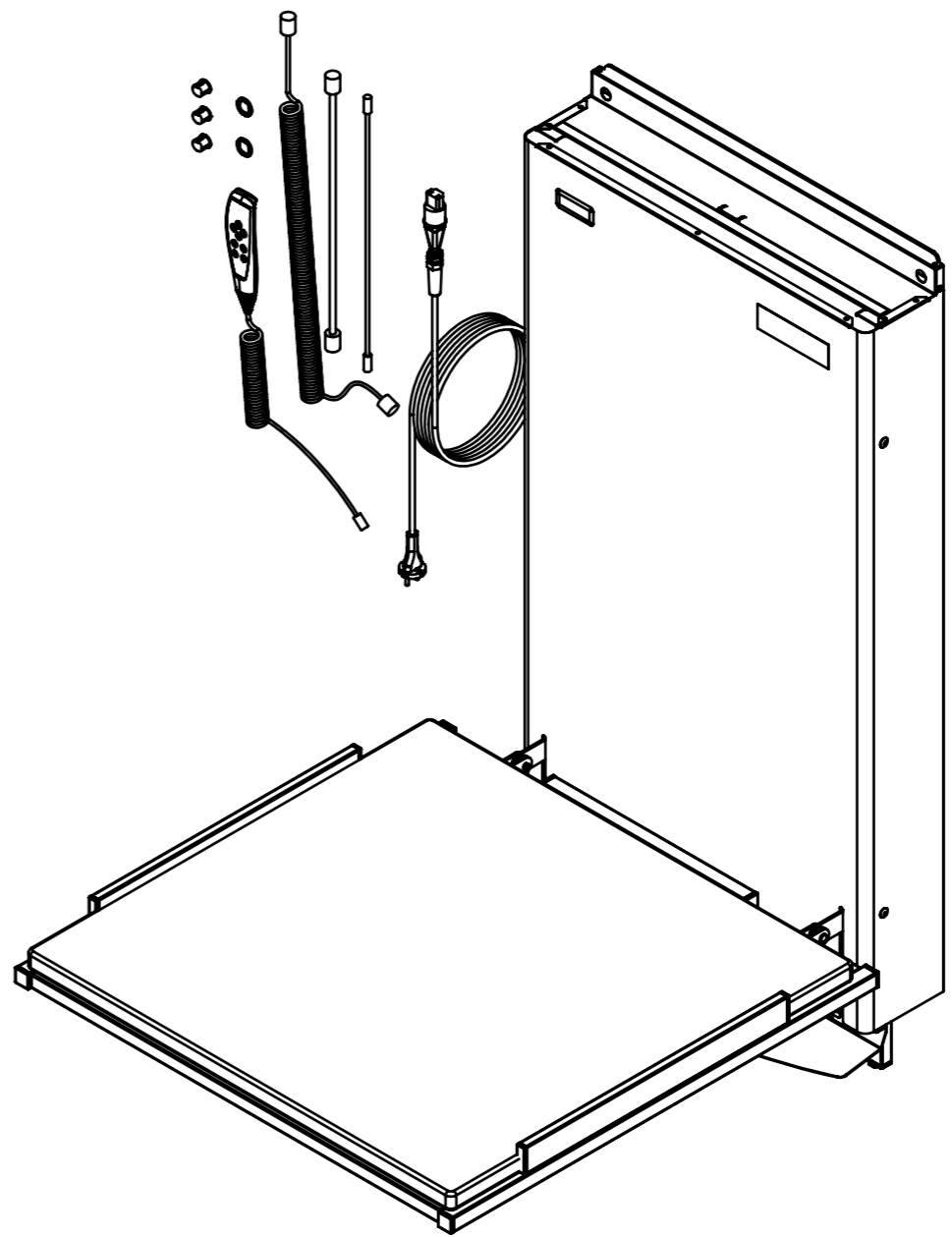



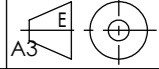
Nr.	Artikel Nr.	Benämning	Antal
1	CS450100	Bakre ram Skötbord	1
2	CS450200	Främre ram Skötbord	1
3	CS450209	Klämskydd	1
4	AA202068	Gångjärn 15001 50Z	2
5	CS450300	Skötbordsram	1
6	CS174010	Glidlist	4
7	CS450601	Glidlist liten	2
8	CS450600	Rör för gasfjäder	1
9	CS450603	Täckplåt nedre	1
10	CS450604	Distanshylsa Skötbord	1
11	AA202137	Skyddspropp Ø20	2
12	CS450608	Lagerbussning	1
13	AA202134	Skruv MC6S M6x65	8
14	AA208003	Mutter LM6M M6	10
15	AA202130	Planbricka 8,4x25x2,5 Nylon	8
16	AA208058	Skruv MC6S M8x50	1
17	AA202186	Låsmutter M8 DIN985 stål fzb.	1
18	AA208070	Skruv K6S M6x35	14
19	CS068905	CBH bult D12 L=50	4
20	AA202341	Låssprint LCS rund 2,5 RF SS2331	4
21	AA201011	Bricka Nylon 12,8x18x3	4
22	AA202298	Skruv K6S M6x16 Fzb	11
23	AA202014	Vagnsbult MVBFB M6x60 4.6 Fzb DIN603	1
24	AA208067	Spörring SGA 8	3
25	AA202017	Skruv MRT-GF M4x8 fzb	5
26	AA208069	Blindnit Ø3,2x8	15
27	CS450511	Glidstödsplåt	1
28	CS450605	Gasfjäder	1
29	CS450503	Hylsa Glidstöd	1
30	CS450308	Madrasstöd Rör	2
31	AA208071	Ändavslut 45x15 Vit	4
32	AA208057	Kabelgenomföring	1
33	AA202131	Insatspropp 20x40 M10	2
34	CS450606	Dämpning	1
35	CS450309	Madrasstöd Rör Bakre	1
36	AA208061	Skruv MRT-TT M4x30 fzb	2
37	AA208062	Skruv MRT-TT M4x20 fzb	2
38	CS450401	Frontplåt	1
39	CS450402	Överdel Frontplåt Skötbord	1
40	AA202456	Sprint Ø8	3
41	AA201246	Ändavslut 25x25 1,5-2 vit	6
42	P45.01	Märketikett Multibord	1
43	CS149455	Mains Cable	1
44	CS149020	Låsring	2
45	CS459001	Motor LA31 Multibord	2
46	CS459005	Mounting Bracket CO41/LA31	1
47	CS459002	Elektronik CO41 Multibord	1
48	CS459004	Safety Limit Switch	1
49	952716	Modular Junction BOX 3-Port	1
50	CS459003	Handkontroll Multibord	1
51	CS459008	Motorkabel Spiral	1
52	CS459007	Motorkabel 400mm	1
53	CS459006	Signalkabel 500mm	1
54	CS149018	Blindplugg Styrenhet	3
55	D1.01	Doomdekal Comfortsystem	1
56	P45.03	Dekal Varning Multibord	1
57	1103	Dyna Multibord	1
58	AA208051	Blindnitsmutter HUPO FZB M6 sexkant	25

REVISIONER			
3	Blindnitsmutter ändras från rund till HEX	2023-09-20	AF

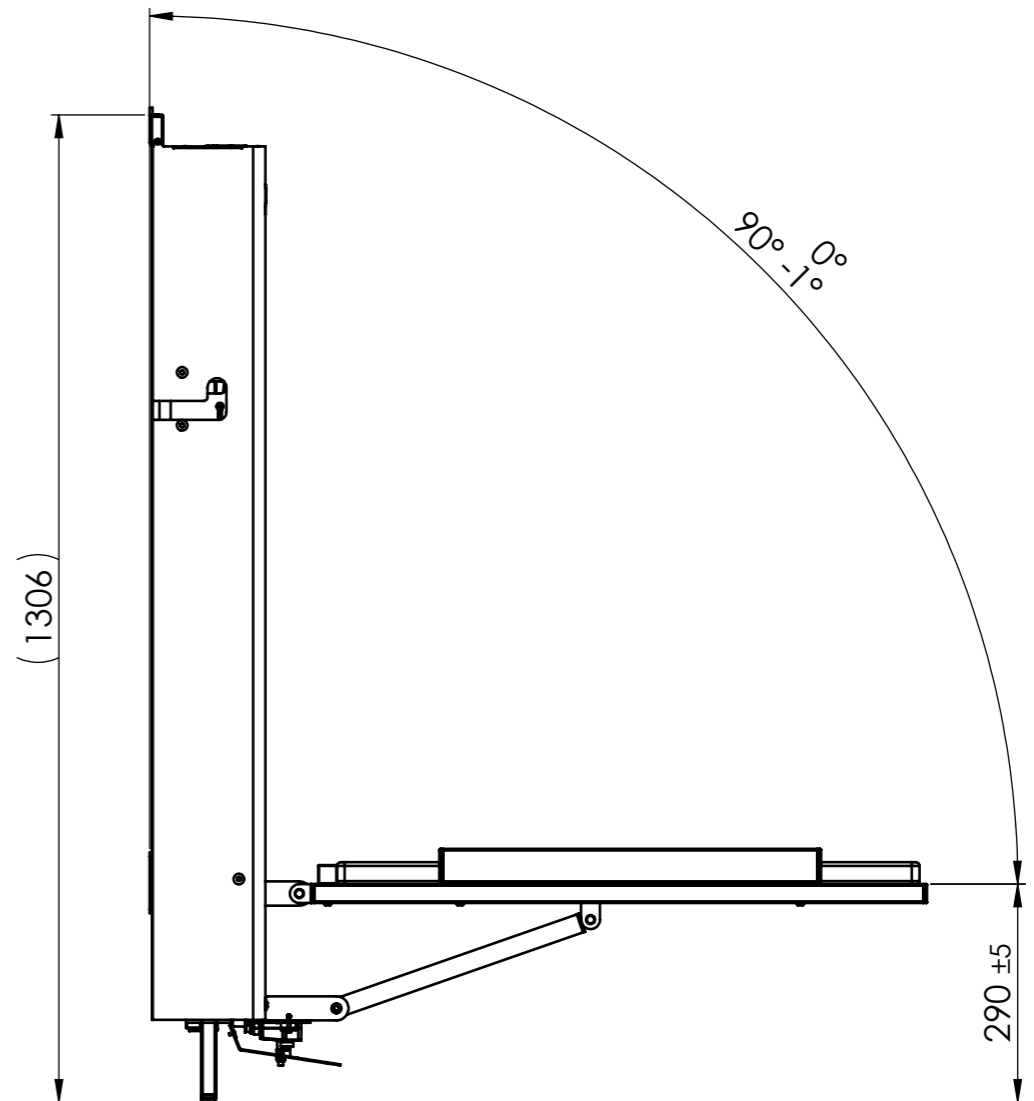
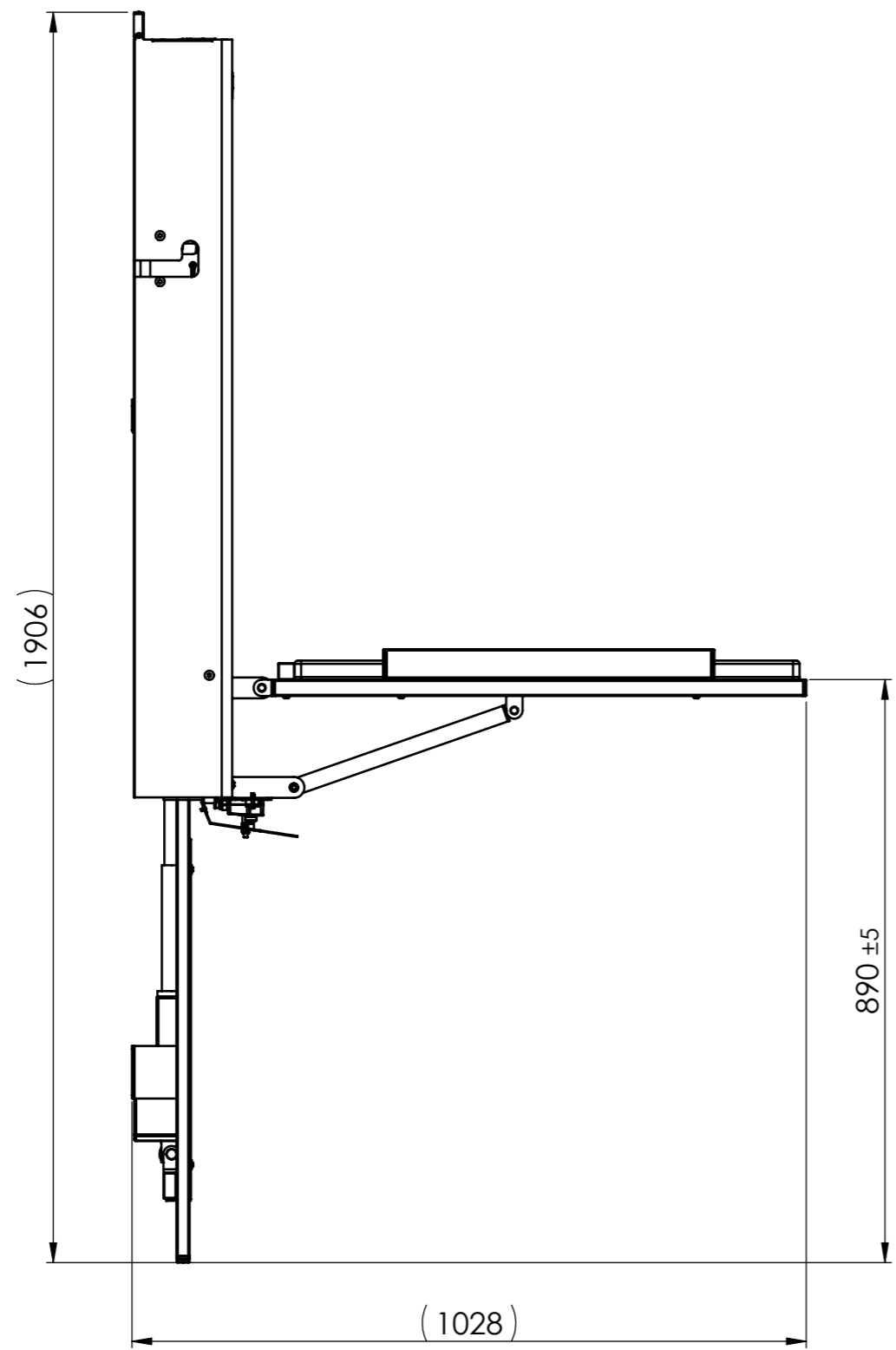



This document is the property of Comfort System Scandinavia Aktiebolag and may not be copied without our written permission, and the contents thereof must not be imparted to a third party nor be used for any unauthorized purpose. Contravention will be prosecuted.

Note:
För placering av etiketter & Dekaler se sida 4 & 6

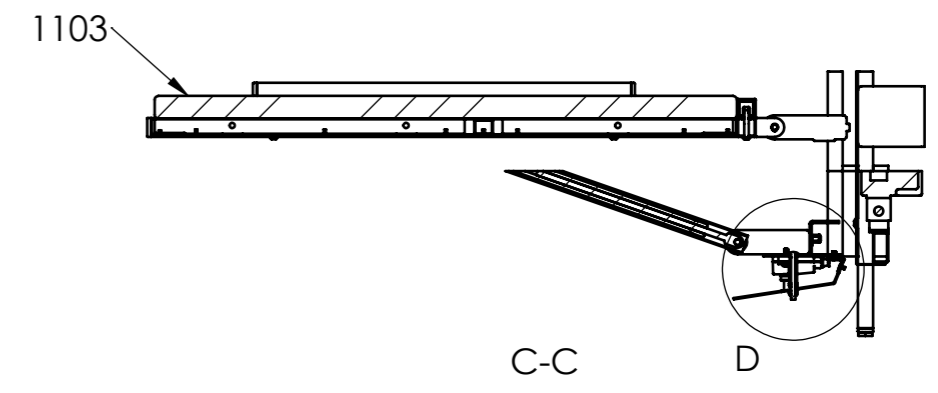
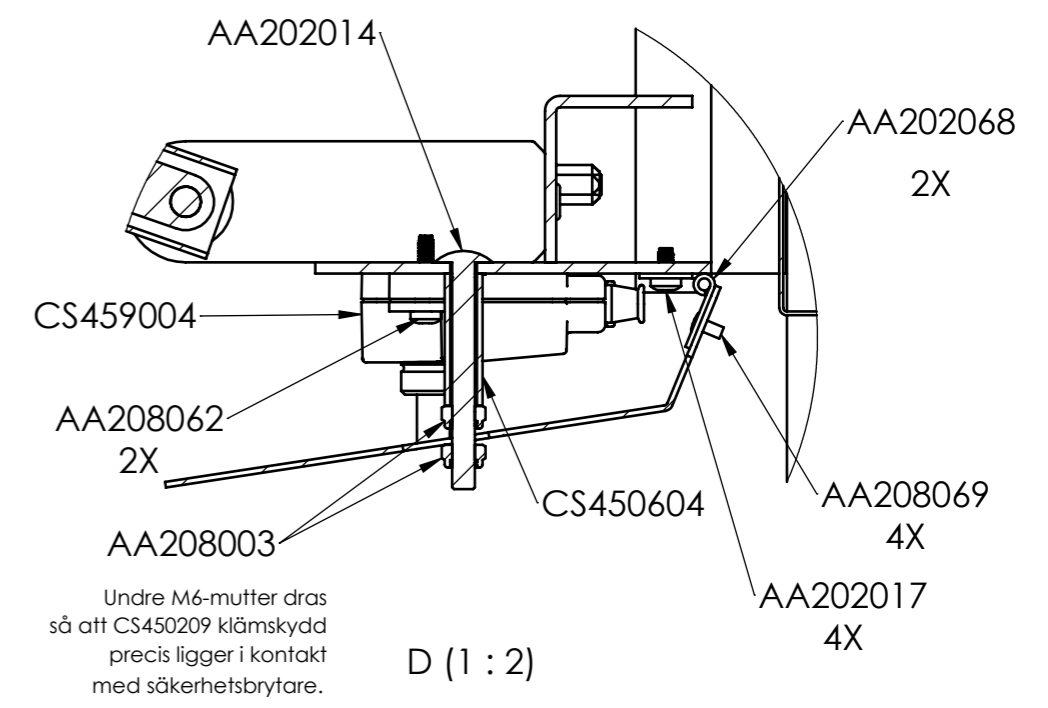
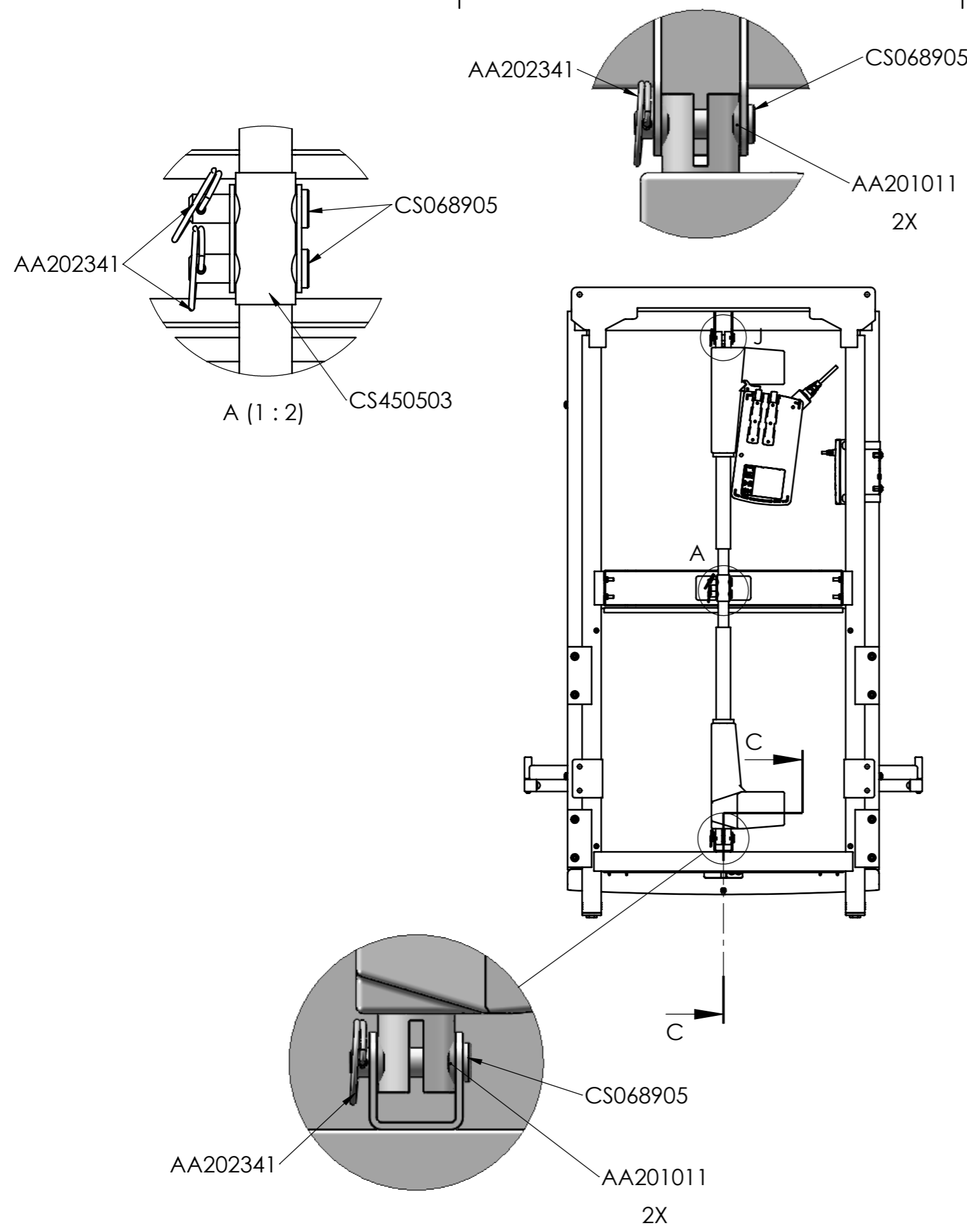
Vikt: 50838.45 g		Material:	
Konstruerad Av JJ	Ritad Av OS	Skapad Datum 2019-01-29	Godkänd Av JJ
Ägare		Sökväg U:\STAB-CS\Multibord\Solidworks\CS45-3 Skötbord Multi Rev 3	
 Vistakullevägen 18 SE-561 46 Huskvarna Sweden Tel +46 (0)36 515 90 info@comfortsystem.se www.comfortsystem.se		Generell Tolerans: ISO 2768-1 m Bending = c Weld acc. to EN ISO13920 B Skala 1:10 	
Titel / Benämning Skötbord Multi		Artikel Nr CS45-3	Rev 3
		Blad 1 (7)	


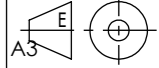
This document is the property of Comfort System Scandinavia Aktiebolag and may not be copied without our written permission, and the contents thereof must not be imparted to a third party nor be used for any unauthorized purpose. Contravention will be prosecuted.



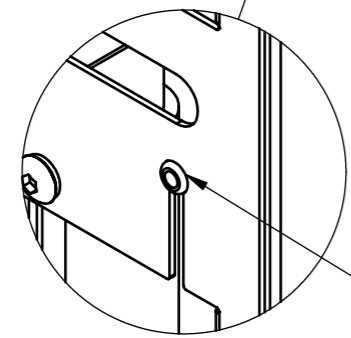
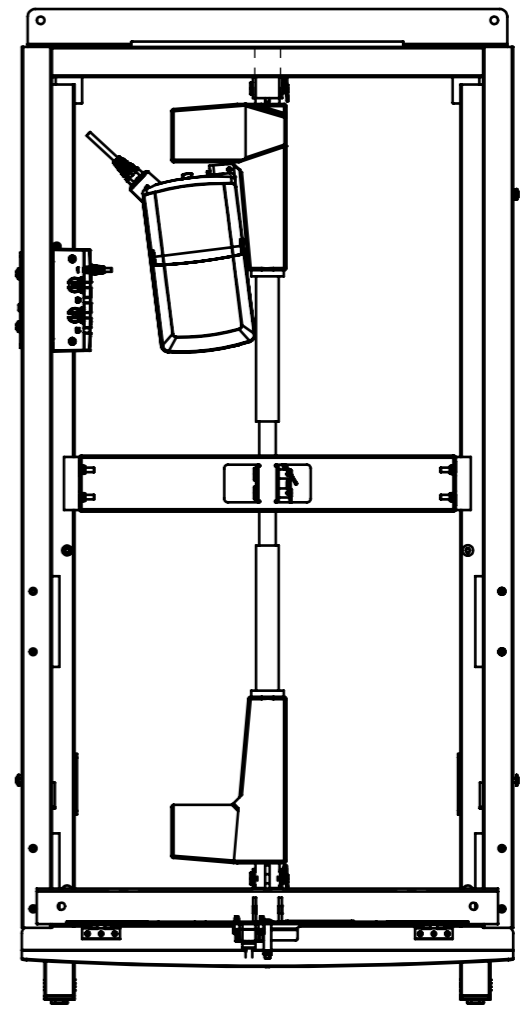
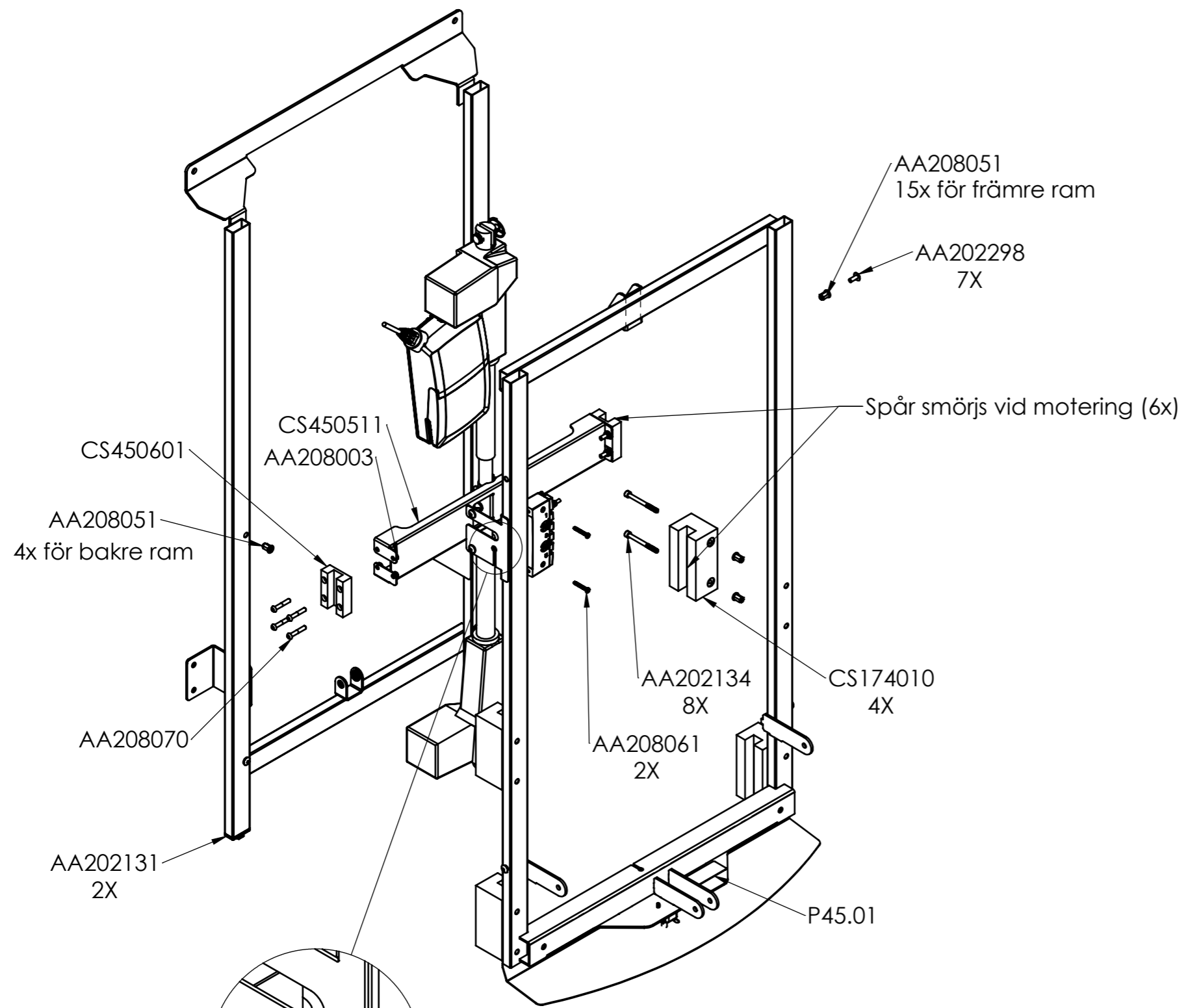
Vikt: 50223.80 g			Material:		
Konstruerad Av JJ	Ritad Av OS	Skapad Datum 2019-01-29	Godkänd Av JJ	Generell Tolerans: ISO 2768-1 m Bending = c Weld acc. to EN ISO13920 B	Skala 1:10
Ägare			Sökväg U:\STAB-CS\Multibord\Solidworks\CS45-3 Skötbord Multi Rev 3		
 Vistakullevägen 18 SE-561 46 Huskvarna Sweden Tel +46 (0)36 515 90 info@comfortsystem.se www.comfortsystem.se			Titel / Benämning Skötbord Multi		
			Artikel Nr CS45-3	Rev 3	Blad 2 (7)

This document is the property of Comfort System Scandinavia Aktiebolag and may not be copied without our written permission, and the contents thereof must not be imparted to a third party nor be used for any unauthorized purpose. Contravention will be prosecuted.


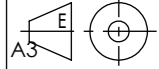


Vikt: g		Material:			
Konstruerad Av <Not Specified>	Ritad Av CS	Skapad Datum 2019-01-29	Godkänd Av <Not Specified>	Generell Tolerans: ISO 2768-1 m Bending = c Weld acc. to EN ISO13920 B	Skala 1:10
Ägare		Sökväg U:\STAB-CS\Multibord\Solidworks\CS45-3 Skötbord Multi Rev 3			
 Vistakullevägen 18 SE-561 46 Huskvarna Sweden Tel +46 (0)36 515 90 info@comfortsystem.se www.comfortsystem.se		Titel / Benämning Skötbord			
		Artikel Nr CS450000	Rev 3	Blad 3 (7)	

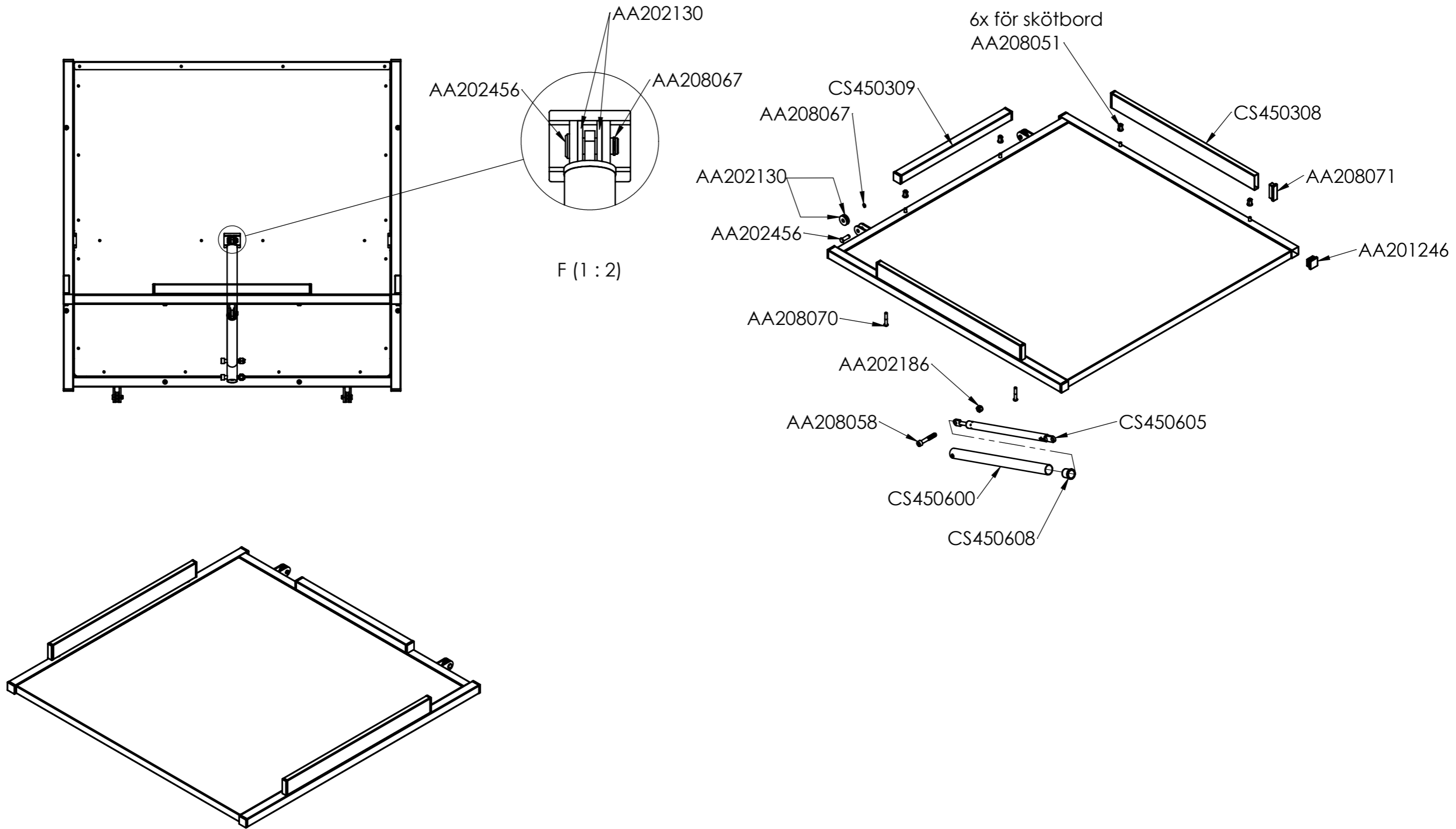
This document is the property of Comfort System Scandinavia Aktiebolag and may not be copied without our written permission, and the contents thereof must not be imparted to a third party nor be used for any unauthorized purpose. Contravention will be prosecuted.


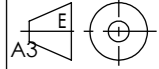


AA208057
 Kabelgenomföring klippas vid montering om ej delad från leverantör

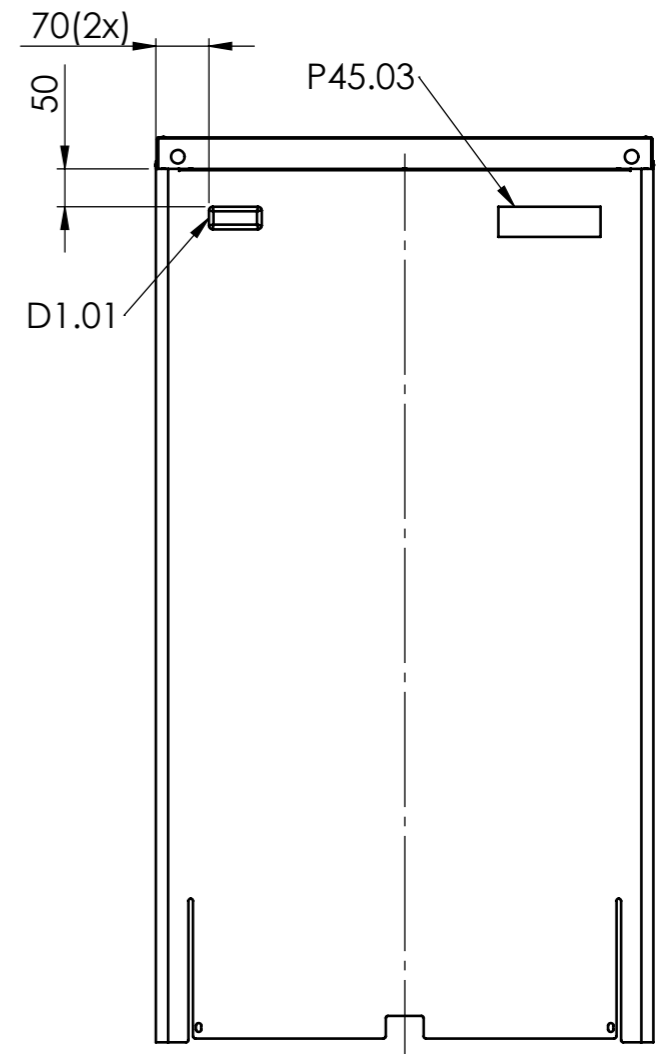
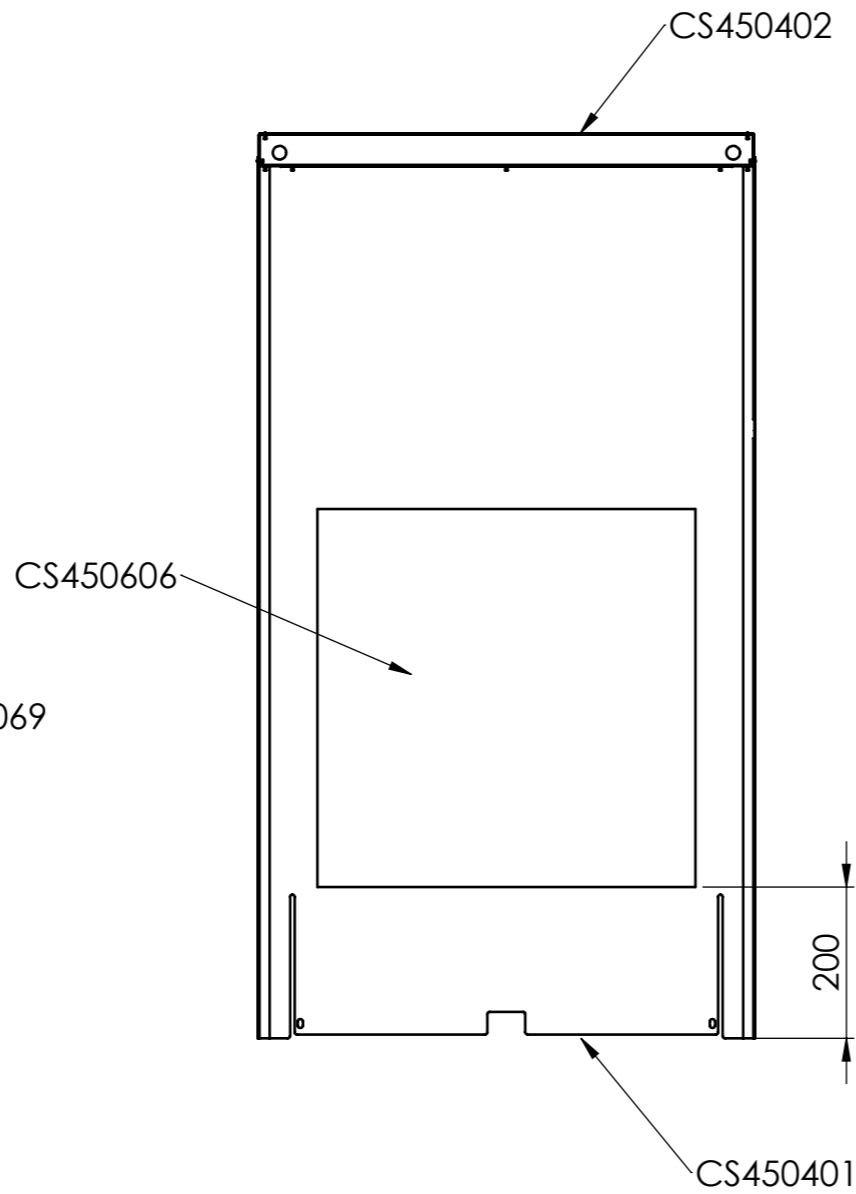
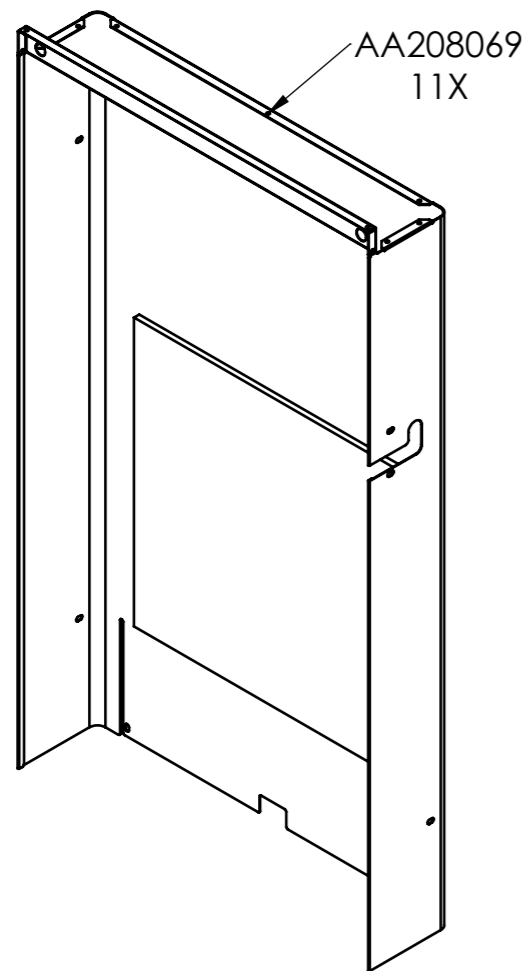
Vikt: 20111.17 g		Material:			
Konstruerad Av JJ	Ritad Av OS	Skapad Datum 2019-01-29	Godkänd Av JJ	Generell Tolerans: ISO 2768-1 m Bending = c Weld acc. to EN ISO13920 B	Skala 1:8
Ägare		Sökväg U:\STAB-CS\Multibord\Solidworks\CS45-3 Skötbord Multi Rev 3			
 Vistakullevägen 18 SE-561 46 Huskvarna Sweden Tel +46 (0)36 515 90 info@comfortsystem.se www.comfortsystem.se		Titel / Benämning Skötbord			
		Artikel Nr CS45-3	Rev 3	Blad 4 (7)	


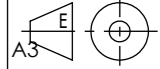
This document is the property of Comfort System Scandinavia Aktiebolag and may not be copied without our written permission, and the contents thereof must not be imparted to a third party nor be used for any unauthorized purpose. Contravention will be prosecuted.



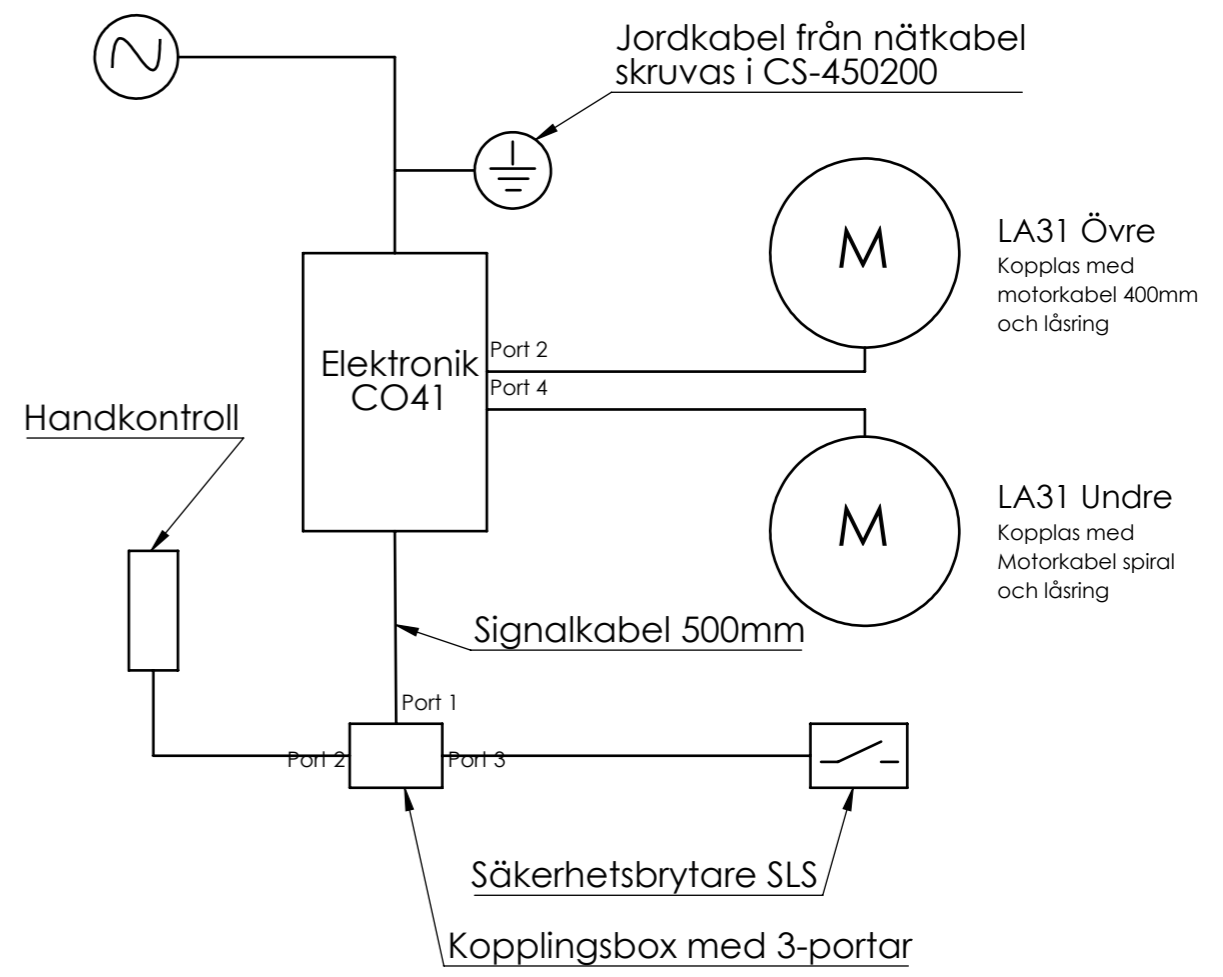
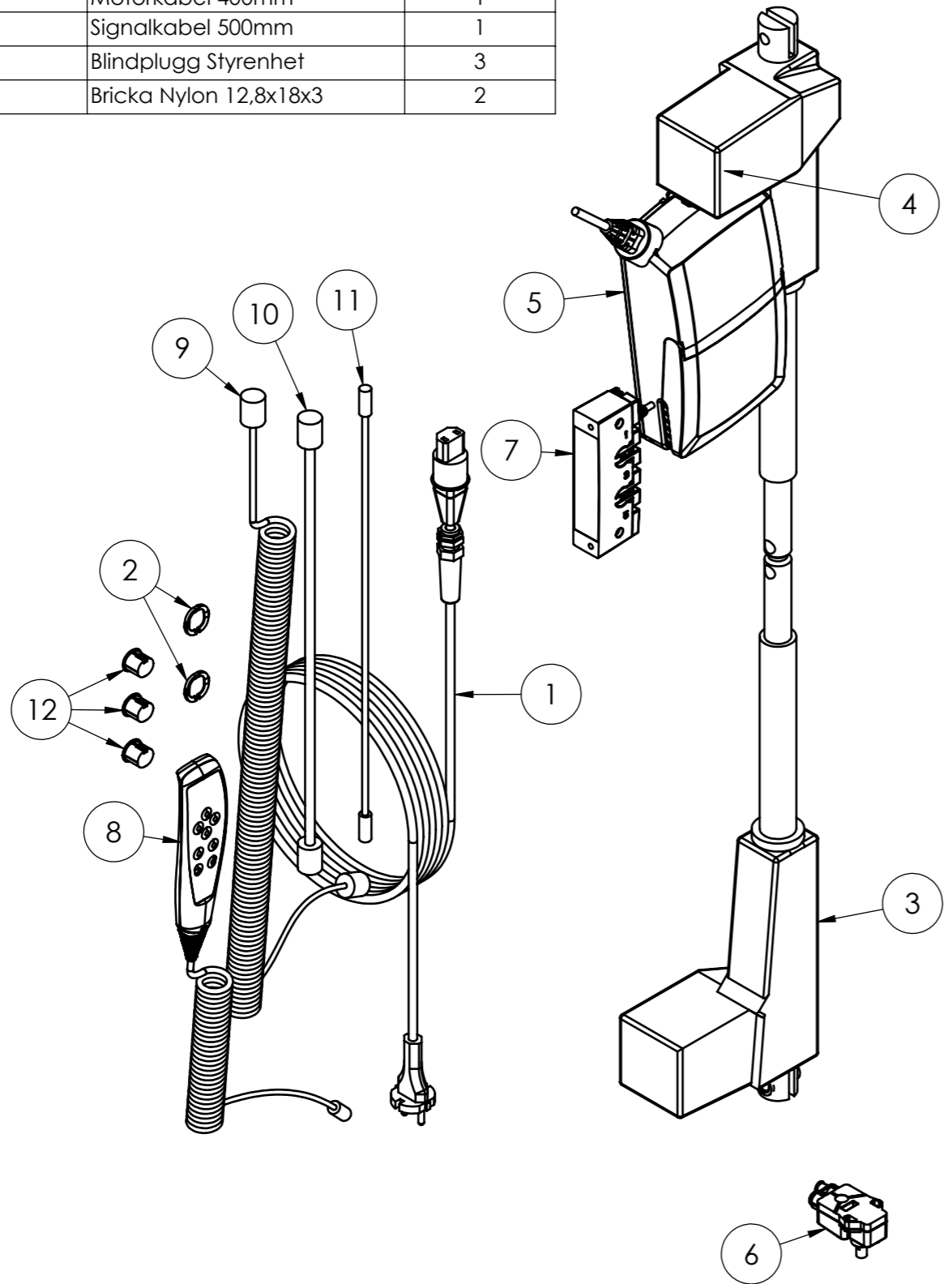
Vikt: 14850.24 g		Material:			
Konstruerad Av JJ	Ritad Av OS	Skapad Datum 2019-01-29	Godkänd Av AF	Generell Tolerans: ISO 2768-1 m Bending = c Weld acc. to EN ISO13920 B	Skala 1:10
Ägare		Sökväg U:\STAB-CS\Multibord\Solidworks\CS45-3 Skötbord Multi Rev 3			
 Vistakullevägen 18 SE-561 46 Huskvarna Sweden Tel +46 (0)36 515 90 info@comfortsystem.se www.comfortsystem.se		Titel / Benämning Skötbord			
		Artikel Nr CS45-3	Rev 3	Blad 5 (7)	

This document is the property of Comfort System Scandinavia Aktiebolag and may not be copied without our written permission, and the contents thereof must not be imparted to a third party nor be used for any unauthorized purpose. Contravention will be prosecuted.




Vikt: 11864.56 g		Material:			
Konstruerad Av JJ	Ritad Av OS	Skapad Datum 2019-01-29	Godkänd Av JJ	Generell Tolerans: ISO 2768-1 m Bending = c Weld acc. to EN ISO13920 B	Skala 1:10
Ägare		Sökväg U:\STAB-CS\Multibord\Solidworks\CS45-3 Skötbord Multi Rev 3			
 Vistakullevägen 18 SE-561 46 Huskvarna Sweden Tel +46 (0)36 515 90 info@comfortsystem.se www.comfortsystem.se		Titel / Benämning Skötbord			
		Artikel Nr CS45-3	Rev 3	Blad 6 (7)	

Nr.	Artikel Nr.	Benämning	Linak/QTY.
1	CS149455	Mains Cable	1
2	CS149020	Låsring	2
3	CS459001	Motor LA31 Multibord	2
4	CS459005	Mounting Bracket CO41/LA31	1
5	CS459002	Elektronik CO41 Multibord	1
6	CS459004	Safety Limit Switch	1
7	952716	Modular Junction BOX 3-Port	1
8	CS459003	Handkontroll Multibord	1
9	CS459008	Motorkabel Spiral	1
10	CS459007	Motorkabel 400mm	1
11	CS459006	Signalkabel 500mm	1
12	CS149018	Blindplugg Styrenhet	3
13	AA201011	Bricka Nylon 12,8x18x3	2



This document is the property of Comfort System Scandinavia Aktiebolag and may not be copied without our written permission, and the contents thereof must not be imparted to a third party nor be used for any unauthorized purpose. Contravention will be prosecuted.

Vikt: 4107.65 g		Material:			
Konstruerad Av: JJ	Ritad Av: OS	Skapad Datum: 2019-01-29	Godkänd Av: JJ	Generell Tolerans: ISO 2768-1 m Bending = c Weld acc. to EN ISO13920 B	Skala: 1:20
Ägare:		Sökväg: U:\STAB-CS\Multibord\Solidworks\CS45-3 Skötbord Multi Rev 3			
 Vistakullevägen 18 SE-561 46 Huskvarna Sweden Tel +46 (0)36 515 90 info@comfortsystem.se www.comfortsystem.se		Titel / Benämning: Skötbord Multi			
Artikel Nr: CS45-3			Rev: 3	Blad: 7 (7)	