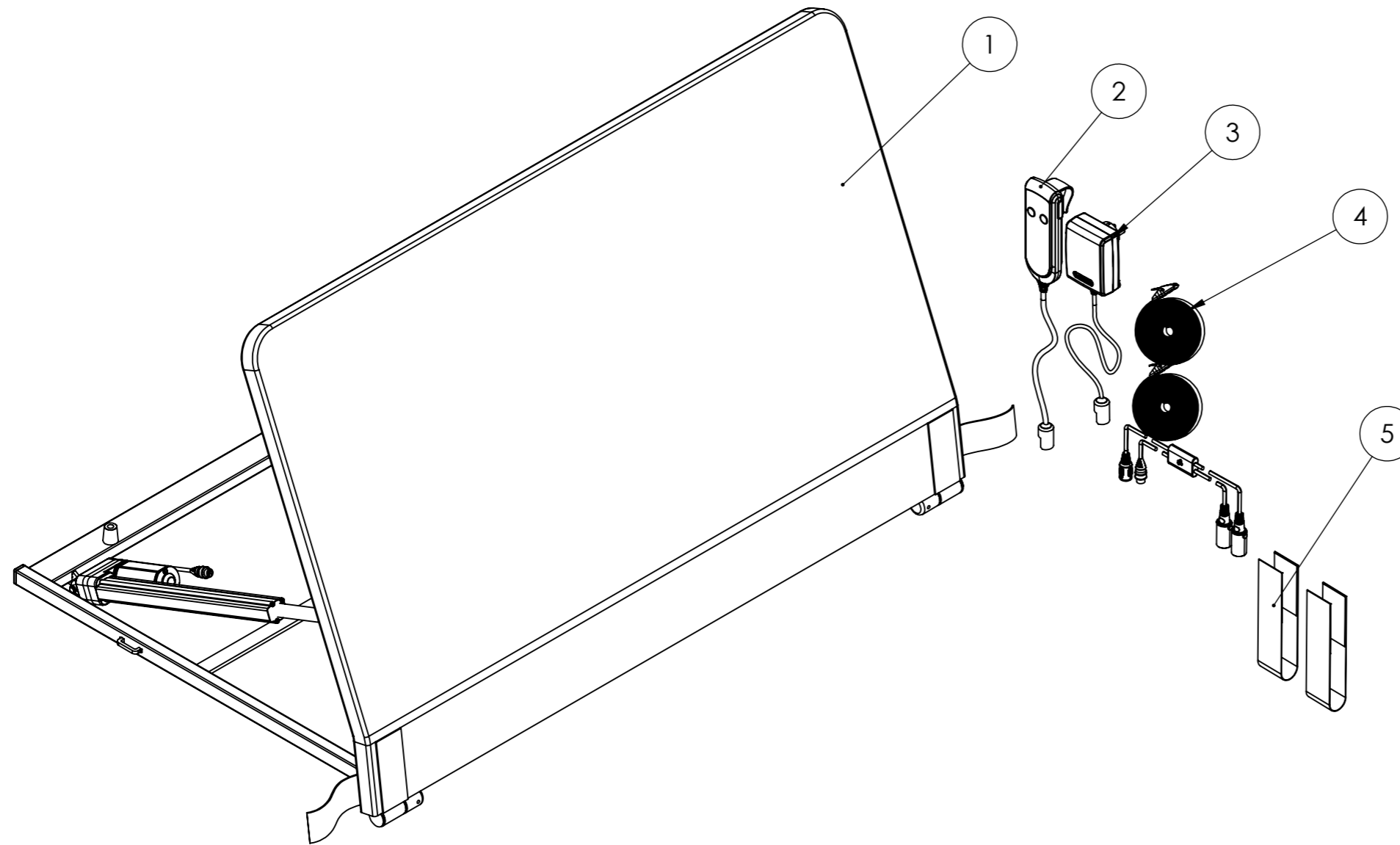
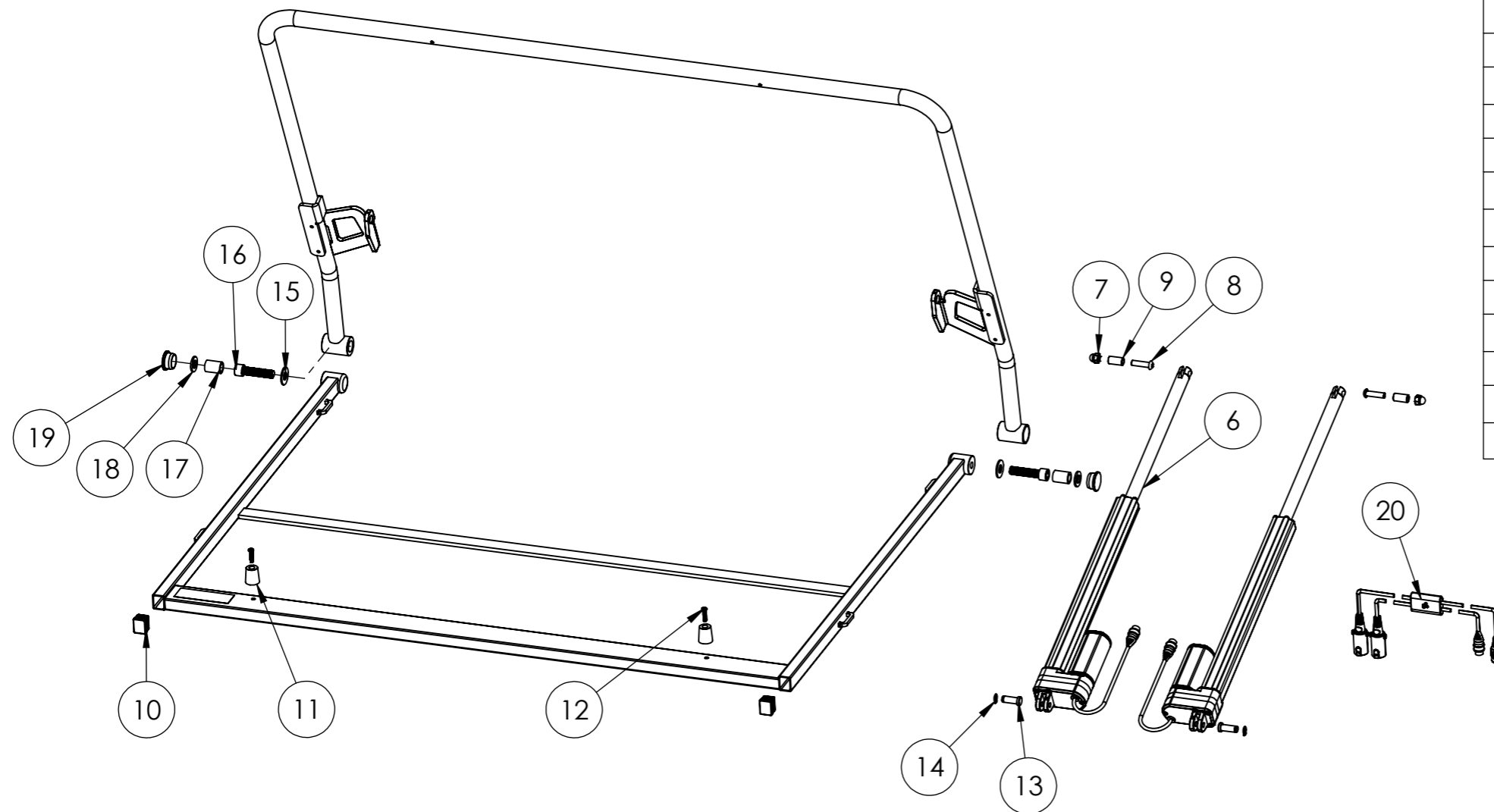


This document is the property of Comfort System Scandinavia Aktiebolag and may not be copied without our written permission, and the contents thereof must not be imparted to a third party nor be used for any unauthorized purpose. Contravention will be prosecuted.



Vikt:			Material:			
Konstruerad Av JJ	Ritad Av JC	Skapad Datum 2021-10-15	Godkänd Av AF	Generell Tolerans: ISO 2768-1 m Bending = c Weld acc. to EN ISO13920 B	Skala 1:8	
Ägare			Sökväg			
 Vistakullevägen 18 SE-561 46 Huskvarna Sweden Tel +46 (0)36 515 90 info@comfortsystem.se www.comfortsystem.se			Titel / Benämning CS69 Comfortabel Compact			
			Artikel Nr CS69	Rev 3	Blad 1 (2)	

This document is the property of Comfort System Scandinavia Aktieföretag and may not be copied without our written permission, and the contents thereof must not be imparted to a third party nor be used for any unauthorized purpose. Contravention will be prosecuted.



Nr.	Art Nr.	Beskrivning	Antal
1	CS169500	Ryggduk 120	1
2	TH21-2022-01	Handkontroll TH21	1
3	TP8-2022-001	Powersupply	1
4	CS137650	Spännband	2
5	CS1375001	Fästband för ryggduk	2
6	CS2C-01 TA16	Motor TA16	2
7	AA202216	Kupolmutter	2
8	AA202253	K6S M8x30	2
9	CS137400	Rördistans Rev 1	2
10	AA201016	Ändavslut plastfot 20x25	2
11	KUTS2225S	Kuts Ackurat	2
12	AA208062	Skruv MRT-TT M4x20 fzb	2
13	CS167105	Sprint	2
14	AA208093	Spärring SGA 10	2
15	AA202219	Bricka SRKB 12,5x28x2 fzb	2
16	AA202211	MC6S M12x50 8.8 fzb	2
17	AA202428	Oljebronsbusning ESSEM	2
18	AA202344	Bricka BRB 13x24x2,5 fzb	2
19	AA201063	Ändplugg IKPK3026S	2
20	TYC3-2022-001	H-kabel 120 (x2 motorer)	1

Note: Nr 8 & 16 Monteras med Loctite 2700

Vikt:			Material:				
Konstruerad Av JJ	Ritad Av JC	Skapad Datum 2021-10-15	Godkänd Av AF	Generell Tolerans: ISO 2768-1 m Bending = c Weld acc. to EN ISO13920 B	Skala 1:9		
Ägare			Sökväg				
 Vistakullevägen 18 SE-561 46 Huskvarna Sweden Tel +46 (0)36 515 90 info@comfortsystem.se www.comfortsystem.se			Titel / Benämning CS69 Comfortabel Compact				
Artikel Nr CS69			Rev 3	Blad 2 (2)			